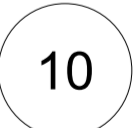
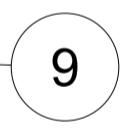
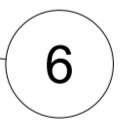
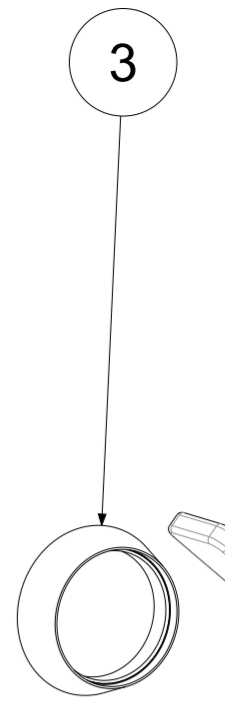
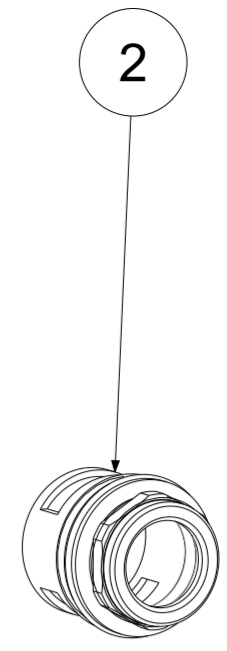
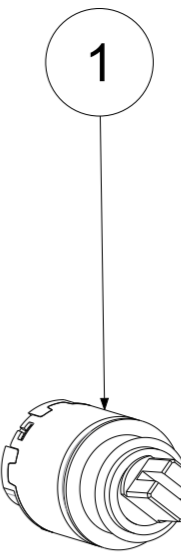
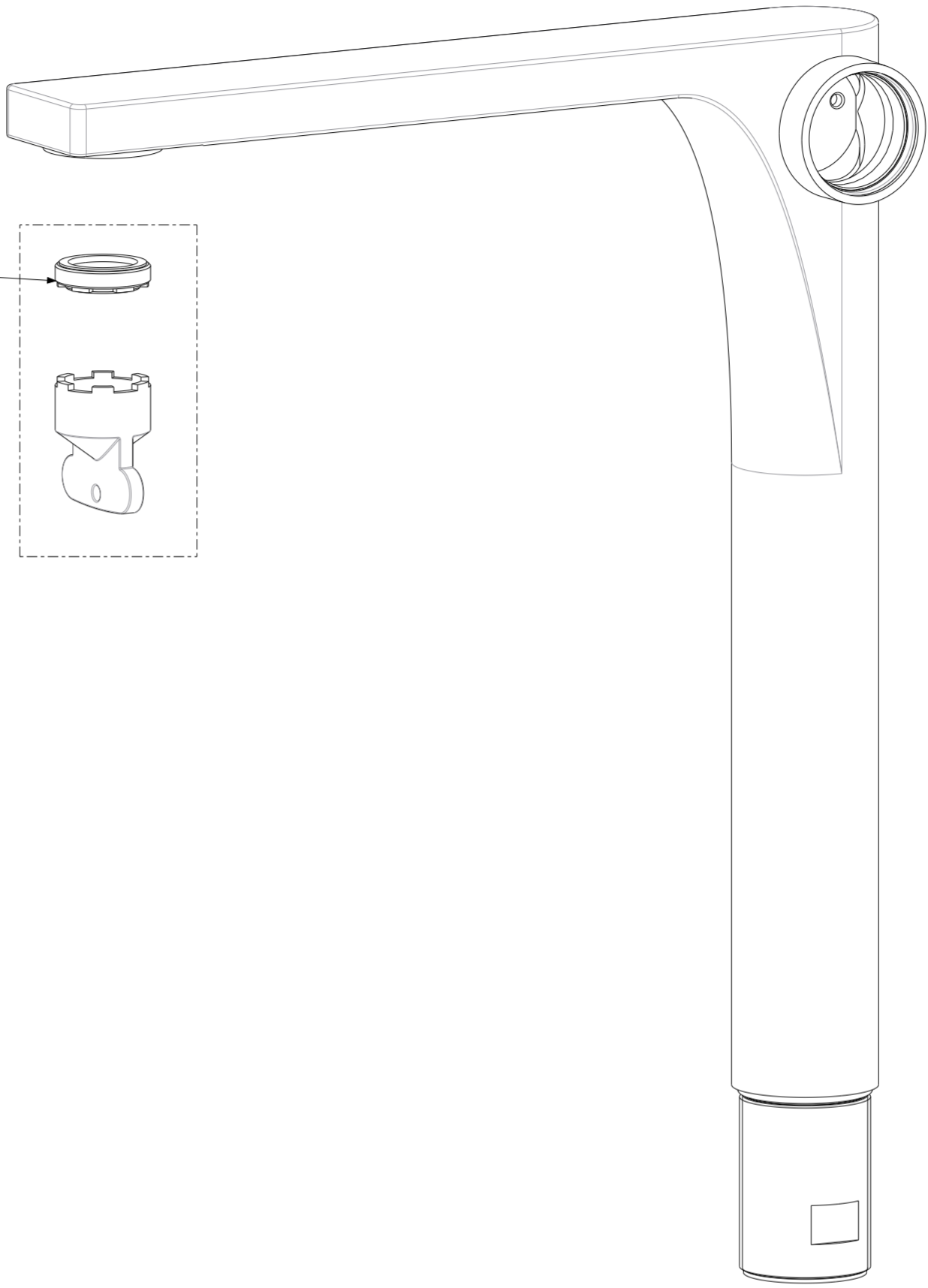
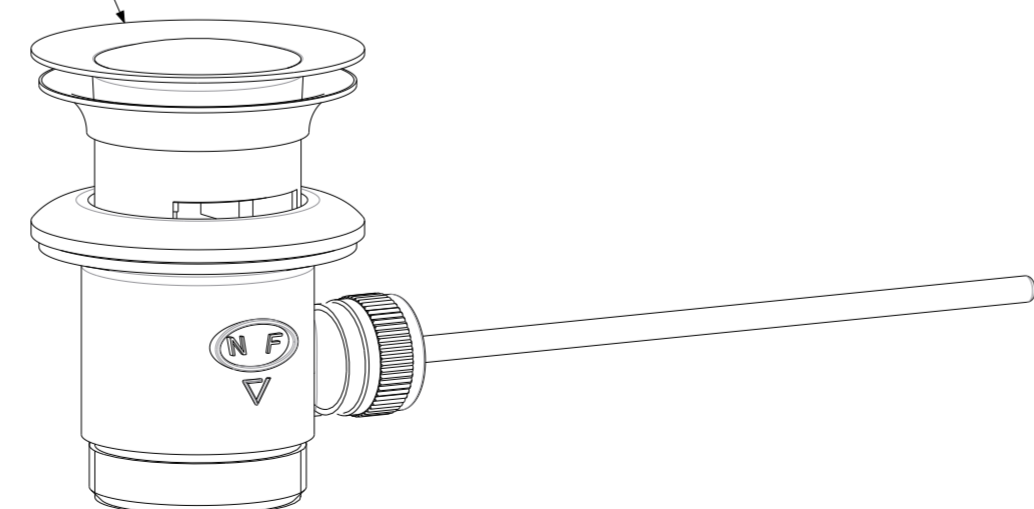
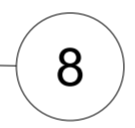
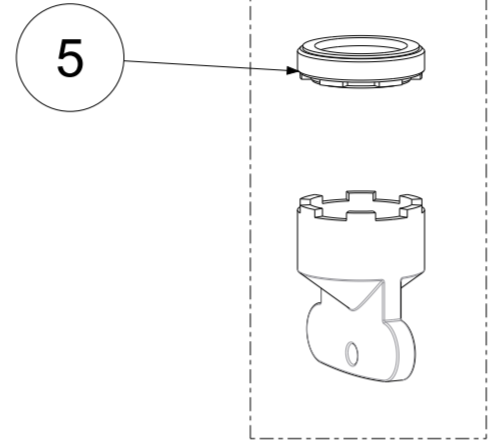
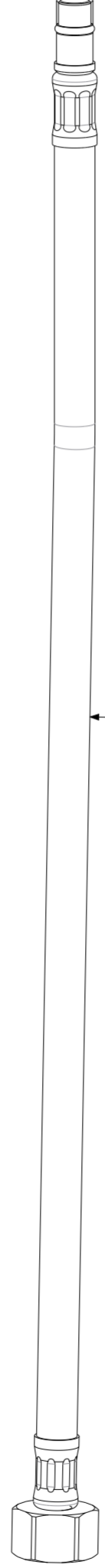
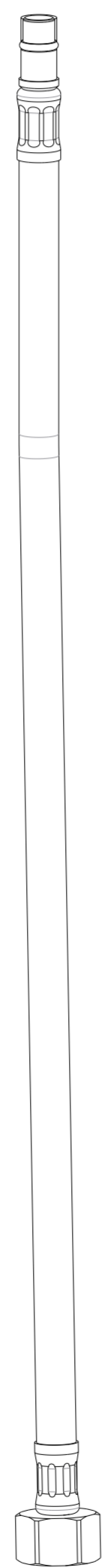


P Item	CODICE Code	DESCRIZIONE Designation
1	ZA91400	Cartuccia miscelatore D.25 NUOVA APERTA
2	ZGHI029	Ghiera fermacartuccia M30x1
3	ZCAP062..	Cappuccio sottoleva in metallo
4	ZLEV178..	Leva completa Rock
5	ZAER090	Aeratore M24x1 SLIM AIR con chiavetta
6	ZBAS108..	Basetta
7	ZFIS141	Set fissaggio
8	ZFLX140CRPX	Set 2 flex inox SOFT PEX F3/8 cm.60
9	ZAST046..	Asta pomolo snodino Ø4mm piegata
10	ZAST023..	Snodino per asta scarico
11	ZSCA002..	Scarico 1"1/4 modello NEW (ZM) c/tappo host.



	APPROVATO: Approved:		A2	SCALA Scale	0,700	MATERIALE Material	VARI
	DISEGNATO: Design:	Giampani	27/04/2021	UNITA' Unit	mm	SERIE Range	ROCK
		DESCRIZIONE - Description: Miscelatore lavabo Laterale S/A 1" 1/4 prolungato Tall wash basin mixer with 1"1/4 G press top waste					
FOGLIO - Sheet:		Ricambio	CODICE - Part Number:		RO085CR		

La Rubinetteria PAFFONI si riserva a termini di legge la proprietà del presentatedisegno con divieto di riprodurlo o comunicarlo a terzi senza autorizzazione. - Rubinetteria Paffoni reserves the ownership of this drawing by law with the prohibition of reproducing it or communicating it to third parties without authorization