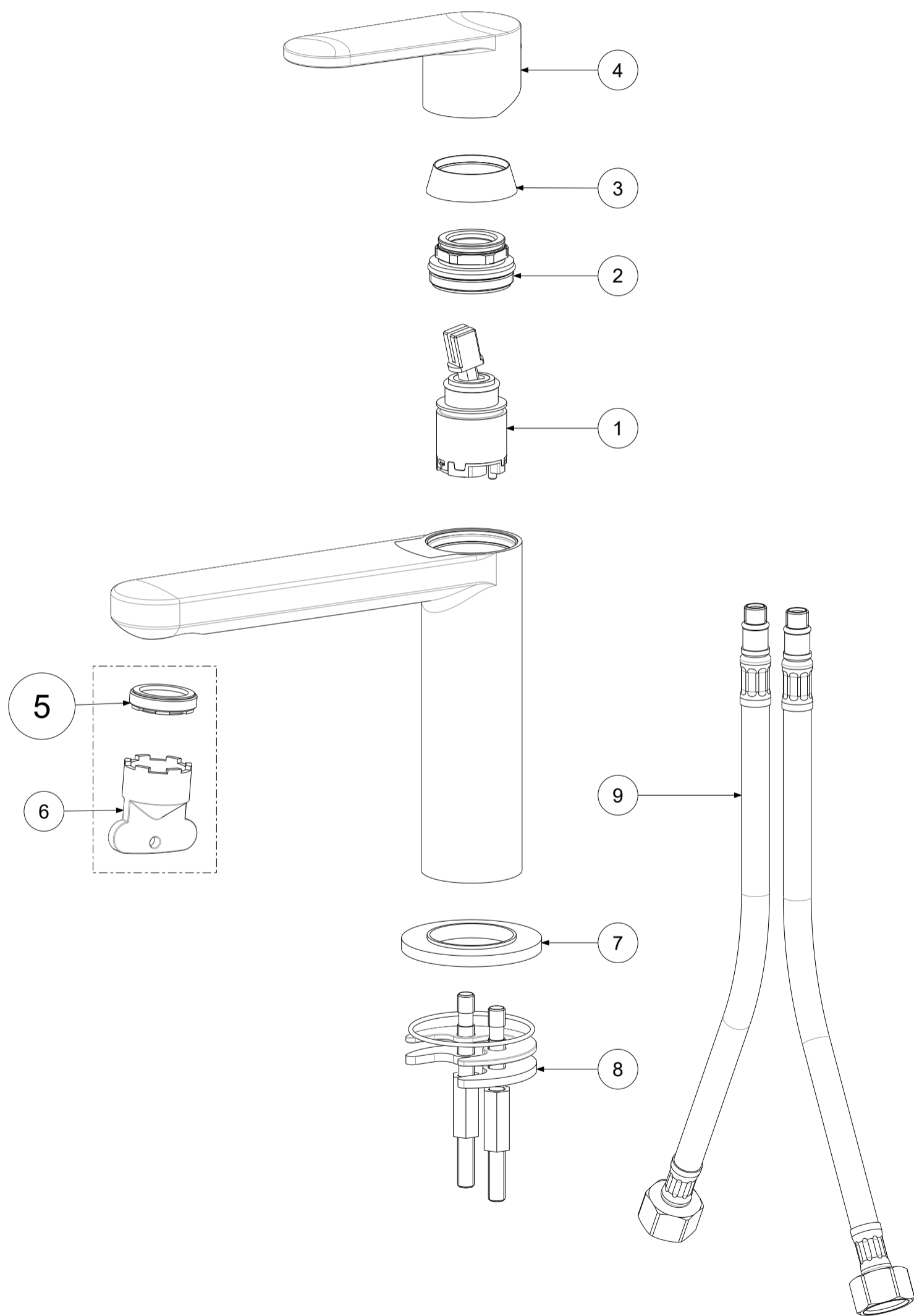
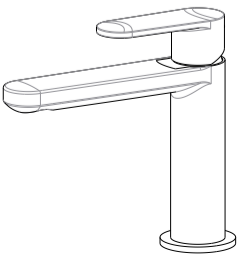


P Item	CODICE Code	DESCRIZIONE Designation
1	ZA91400	Cartuccia miscelatore D.25 NUOVA APERTA
2	ZGHI030..	Ghiera fermacartuccia (NUOVA) M30x1
3	ZCAP062..	Cappuccio sottoleva in metallo
4	ZLEV160..	Leva completa
5	ZAER090	Aeratore M24x1 SLIM AIR con chiavetta
6	ZAER091	Chiave montaggio aeratore SLIM AIR
7	ZBAS100..	Basetta miscelatore in metallo
8	ZFIS124	Set fissaggio
9	ZFLX102....	Set 2 flex inox SOFT PEX F3/8 cm.45



	APPROVATO: Approved:		<b>A3</b>	SCALA Scale	0,600	MATERIALE Material	VARI
	DESEGNATO: Design:	Giampani	03/06/2019		UNITA' Unit	mm	SERIE Range
	DESCRIZIONE - Description: Miscelatore lavabo T/C (Tipo Nuovo Alto) STICK						
	FOGLIO - Sheet:	RICAMBI	CODICE - Part Number:		<b>CA071HCR</b>		