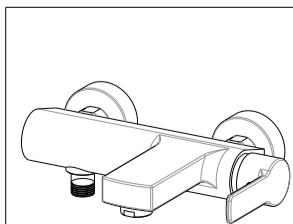
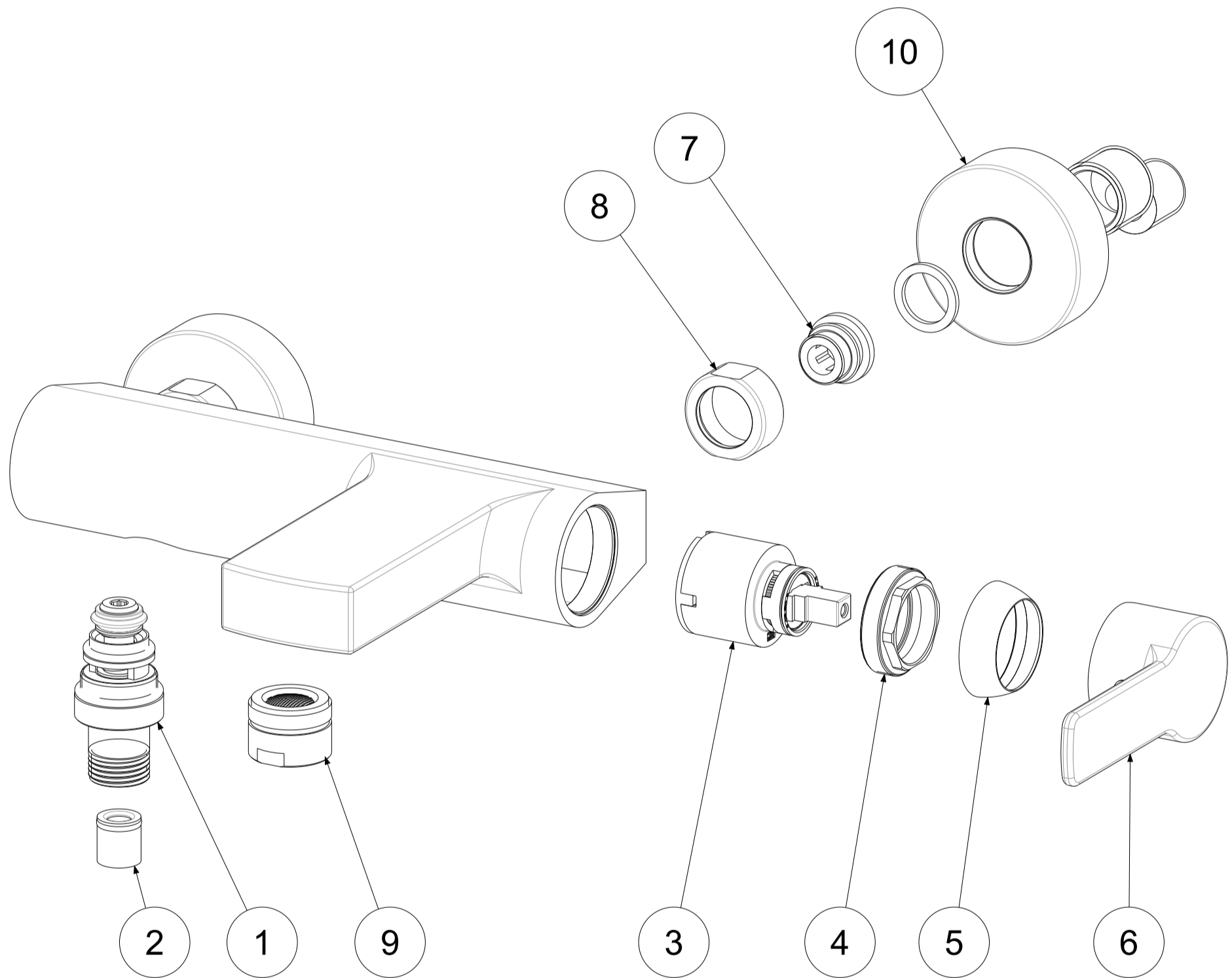


P Item	CODICE Code	DESCRIZIONE Designation
1	ZDEV003..	Deviatore completo per miscelatore vasca
2	ZACC146	Valvolina antiritorno D.15 mod. normale Lungo
3	ZA91104R	Cartuccia miscelatore D.35 s/distributore CON REGOLAZIONE
4	ZGHI010	Ghiera ferma cartuccia 37 x 1
5	ZCAP034..	Cappuccio sottoleva metallo 37x1
6	ZLEV143..	Leva completa RED
7	ZSED001..	Sede per miscelatori a parete
8	ZCAL007..	Calotta per miscelatori a parete
9	ZAER003..	Aeratore Ø28x1M
10	ZECC029..	Eccentrico con rosone 1/2"x3/4"



APPROVATO: Approved:			A3	SCALA Scale	0,600	MATERIALE Material	VARIOUS
DESEGNATO: Design:	Bertoli	14/03/2019		UNITA' Unit	mm	SERIE Range	WEST
DESCRIZIONE - Description: Miscelatore vasca senza duplex WEST Bath shower mixer w/o shower kit							
FOGLIO - Sheet:		Ricambi		CODICE - Part Number:		WS022CR	

La Rubinetteria PAFFONI si riserva a termini di legge la proprietà del presentedisegno con divieto di riprodurlo o comunicarlo a terzi senza autorizzazione - Rubinetteria Paffoni reserves the ownership of this drawing by law with the prohibition of reproducing it or communicating it to third parties without authorization