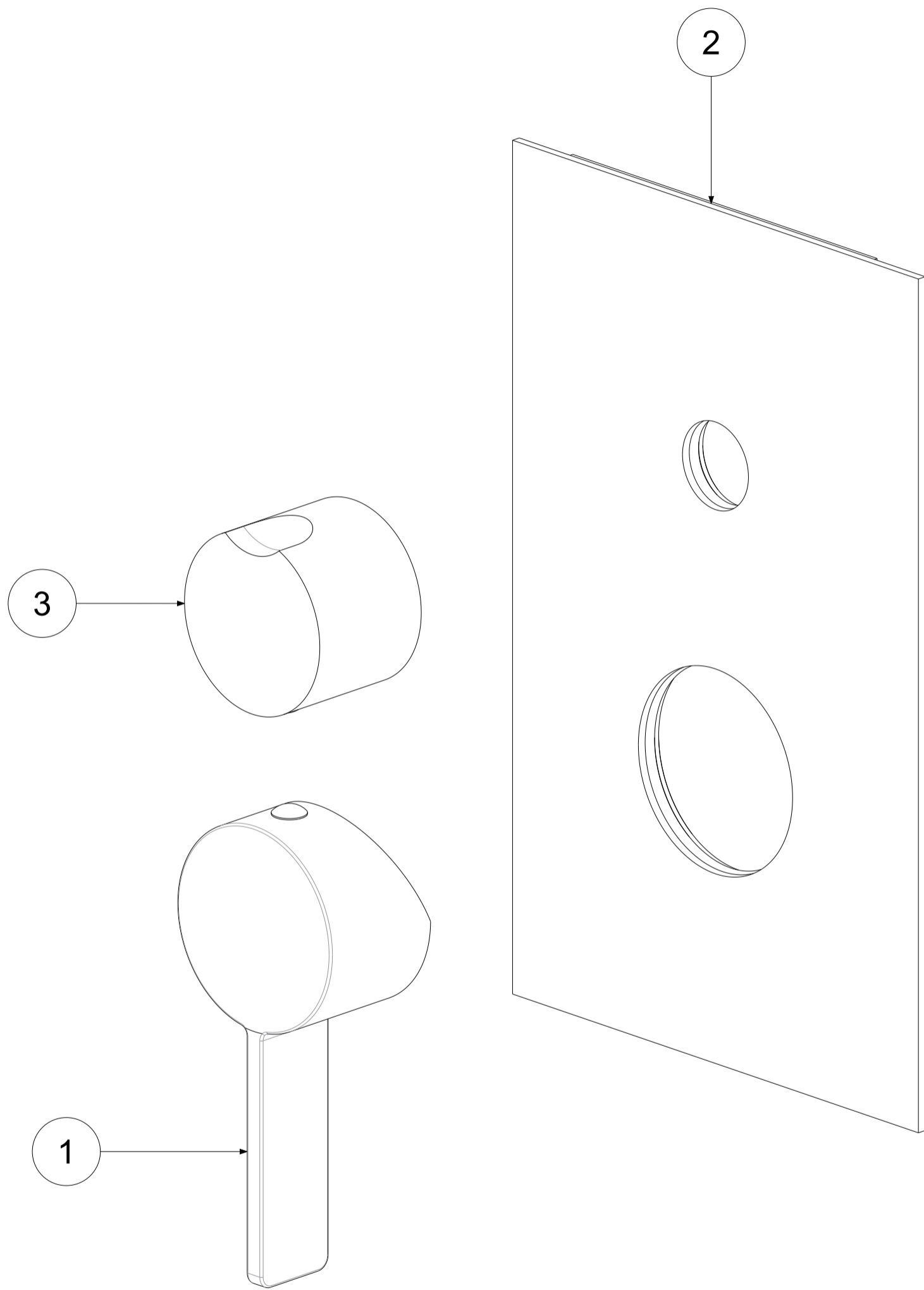


P Item	CODICE Code	DESCRIZIONE Designation
1	ZLEV177..	Leva completa Rock
2	ZPIA090../M	Piastra con guarnizioni per miscelatore incasso (3 uscite)
3	ZMAN130..	Maniglia per cartuccia deviatore x art. 019



	APPROVATO: Approved:			A3	SCALA Scale	1,000	MATERIALE Material	VARI
	DISEGNATO: Design:	Giampani	30/11/2020		UNITA' Unit	mm	SERIE Range	ROCK
			DESCRIZIONE - Description: Set esterno per RO019CR/M incasso INC01935CR External set for RO019CR/M					
FOGLIO - Sheet:		Ricambi		CODICE - Part Number:		RO019CR-MEST		

La Rubinetteria PAFFONI si riserva a termini di legge la proprietà del presentedisegno con divieto di riproduzione o comunicato a terzi senza autorizzazione - Rubinetteria Paffoni reserves the ownership of this drawing by law with the prohibition of reproducing it or communicating it to third parties without authorization