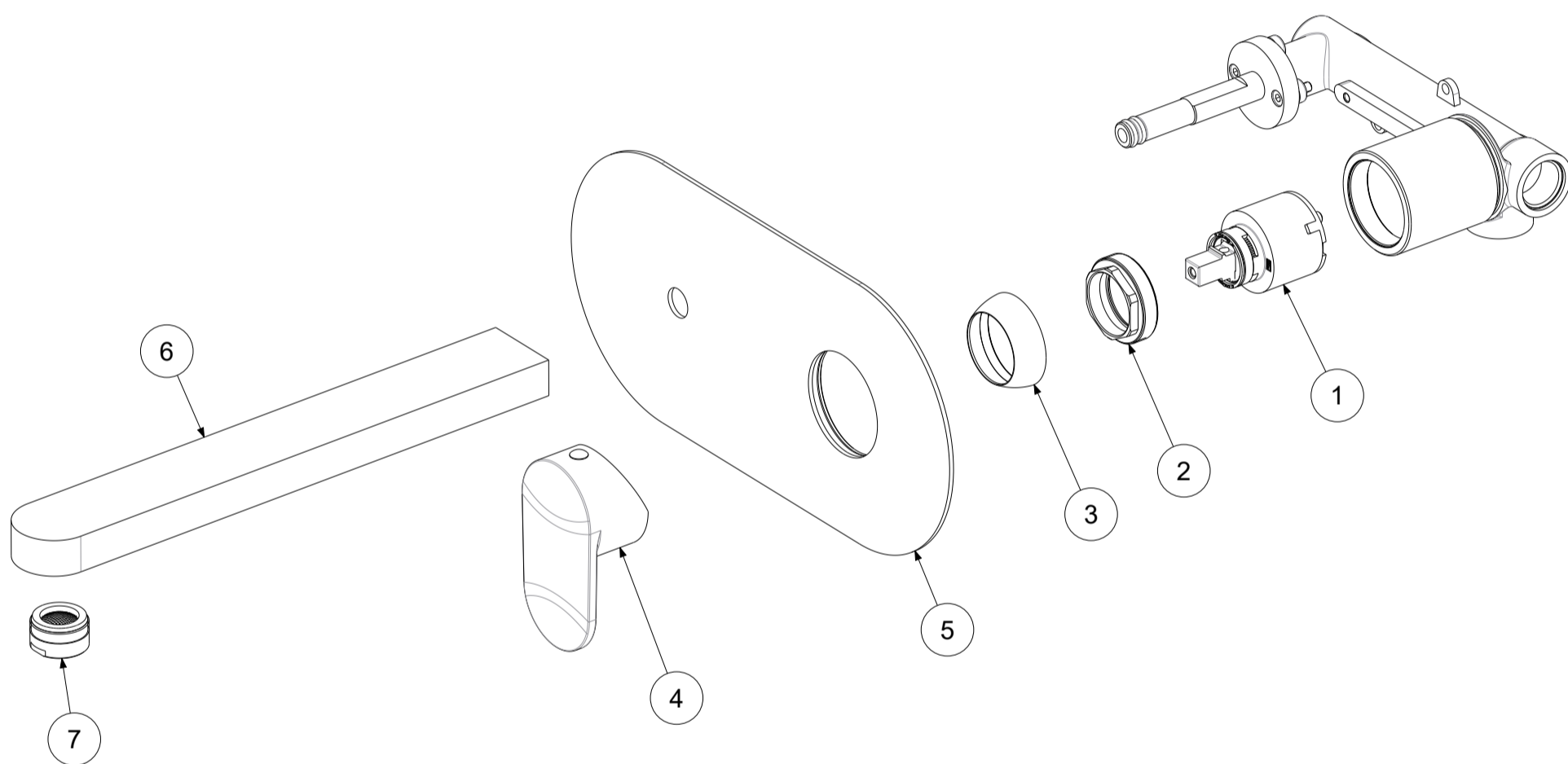


| P<br>Item | CODICE<br>Code | DESCRIZIONE<br>Designation                                |
|-----------|----------------|---|
| 1         | ZA91104R       | Cartuccia miscelatore D.35 s/distributore CON REGOLAZIONE |
| 2         | ZGHI010        | Ghiera ferma cartuccia 37 x 1                             |
| 3         | ZCAP034..      | Cappuccio sottoleva metallo 37x1                          |
| 4         | ZLEV158..      | Leva completa candy                                       |
| 5         | ZPIA112..      | Piastra in acciaio inox 2 fori con guarnizioni            |
| 6         | ZBOC128..      | Bocca con aeratore  |
| 7         | ZAER002..      | Aeratore 24x1   |



|   |                         |   |            |   |                |                |                       |       |
|---|-------------------------|---|------------|---|----------------|----------------|-----------------------|-------|
|    | APPROVATO:<br>Approved: |   |            | <b>A3</b>   | SCALA<br>Scale | 0,400          | MATERIALE<br>Material | VARI  |
|   | DISEGNATO:<br>Design:   | Gaboardi  | 29/05/2019 |  | UNITA'<br>Unit | mm             | SERIE<br>Range        | Candy |
|   |                         | DESCRIZIONE - Description:                                      |            |   |                |                |                       |       |
|   |                         | Miscelatore incasso 2 Fori c/Piastra ovale e bocca mm.240 CANDY |            |   |                |                |                       |       |
| FOGLIO - Sheet:   |                         | Ricambi   |            | CODICE - Part Number:   |                | <b>CA106CR</b> |                       |       |
| <small>La Rubinetteria PAFFONI si riserva a termini di legge la proprietà del presentedisegno con divieto di riproduzione o comunicazione a terzi senza autorizzazione - Rubinetteria Paffoni reserves the ownership of this drawing by law with the prohibition of reproducing it or communicating it to third parties without authorization</small> |                         |   |            |   |                |                |                       |       |