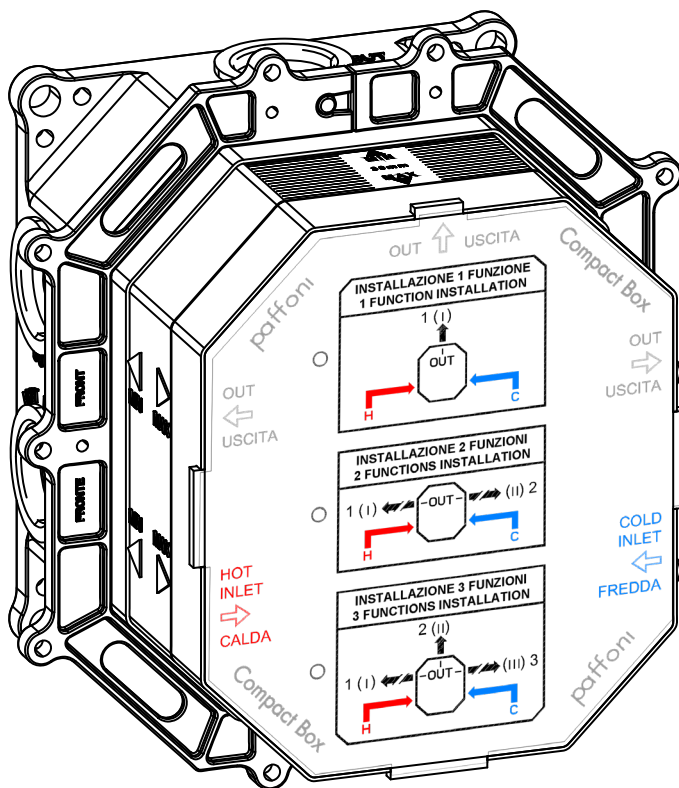


CPBOX001

Video delle istruzioni:
Product Instructions:



<https://www.paffoni.it/info/compact-box?q=cpbox001>



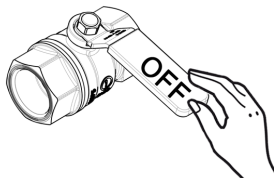
1 Montaggio Assembly

Prima di chiudere il muro eseguire lo spurgo e la prova di pressione

Before concluding the wall finishing operation make purge and pressure test



EN1717



$65 \pm 5^{\circ}\text{C}$



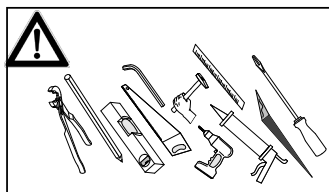
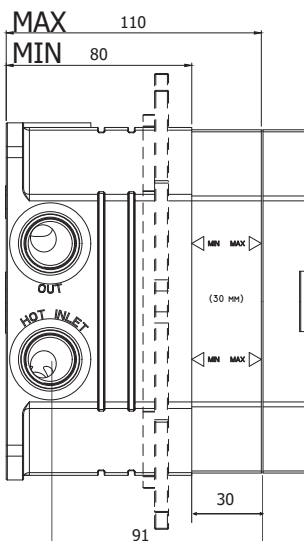
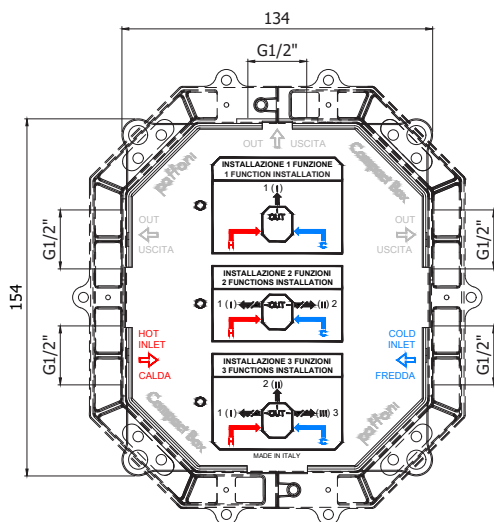
$15 \pm 5^{\circ}\text{C}$



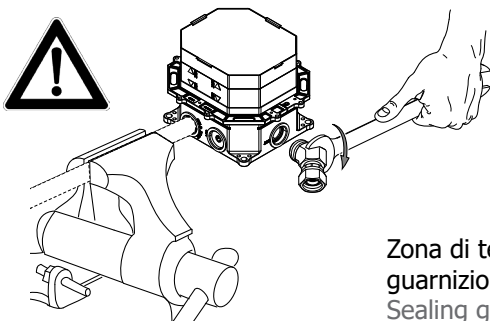
MIN - MAX



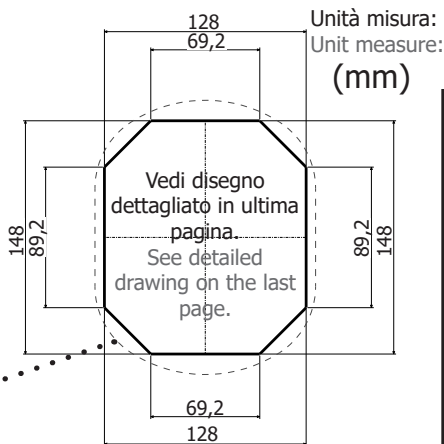
OK



Dimensione Dima di taglio per pannelli.
Dimensions Cutting template for panels.

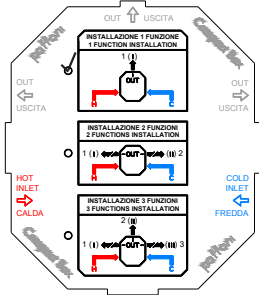


Zona di tenuta guarnizione.
Sealing gasket area.

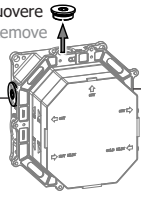


Installazione - Installation

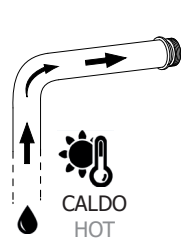
1 Funzione Function



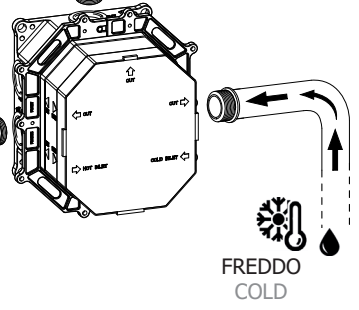
NON Rimuovere
Do NOT Remove



NON Rimuovere
Do NOT Remove

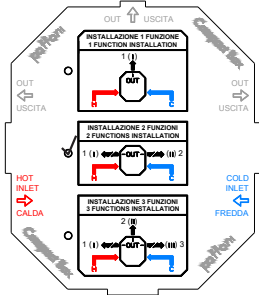


I Uscita
I Outlet

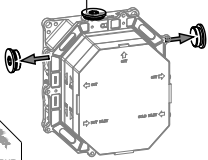


FREDDO
COLD

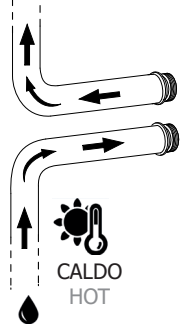
2 Funzioni Functions



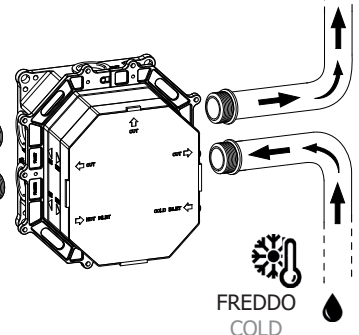
NON Rimuovere
Do NOT Remove



I Uscita
I Outlet

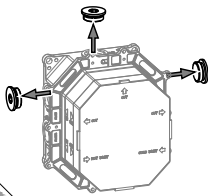
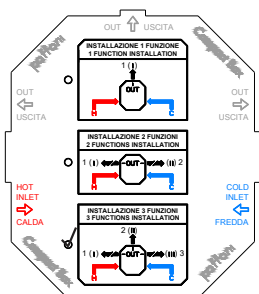


II Uscita
II Outlet

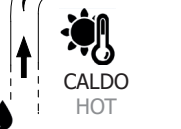


FREDDO
COLD

3 Funzioni Functions

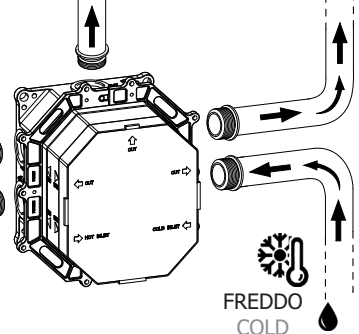


I Uscita
I Outlet



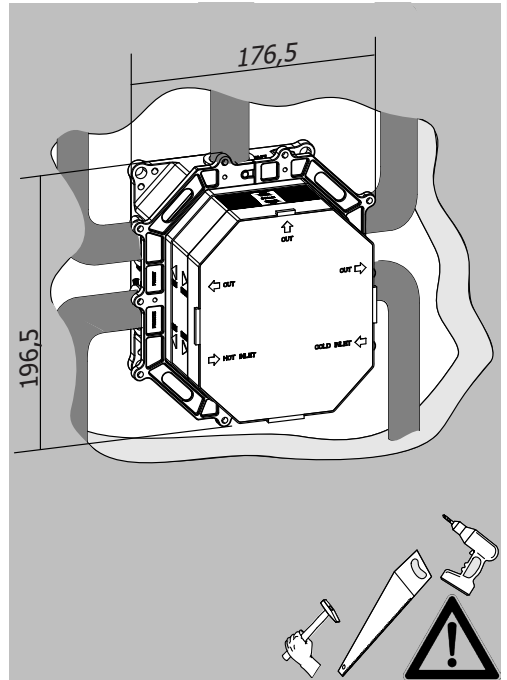
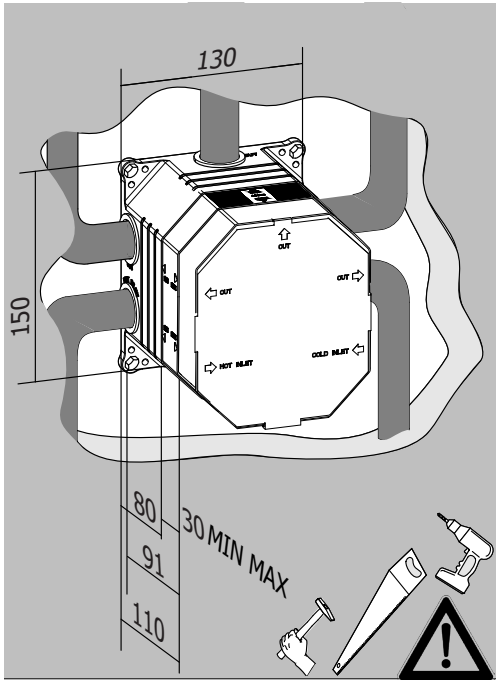
II Uscita
II Outlet

III Uscita
III Outlet

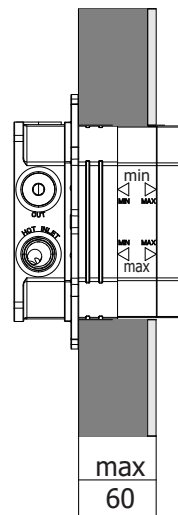
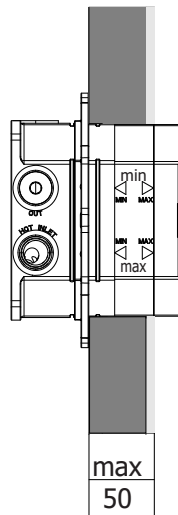
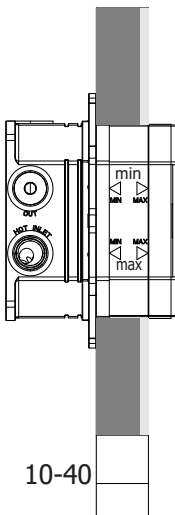


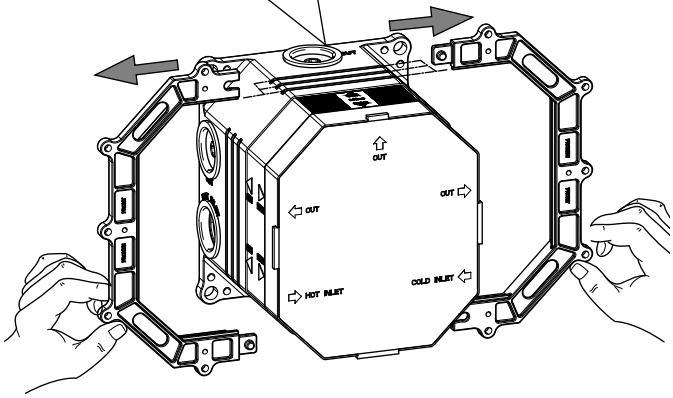
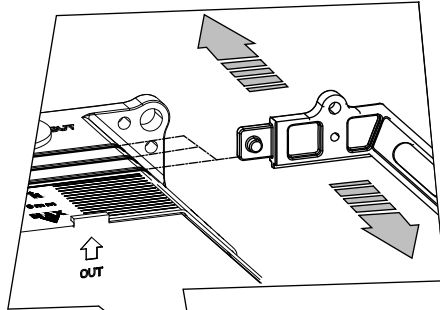
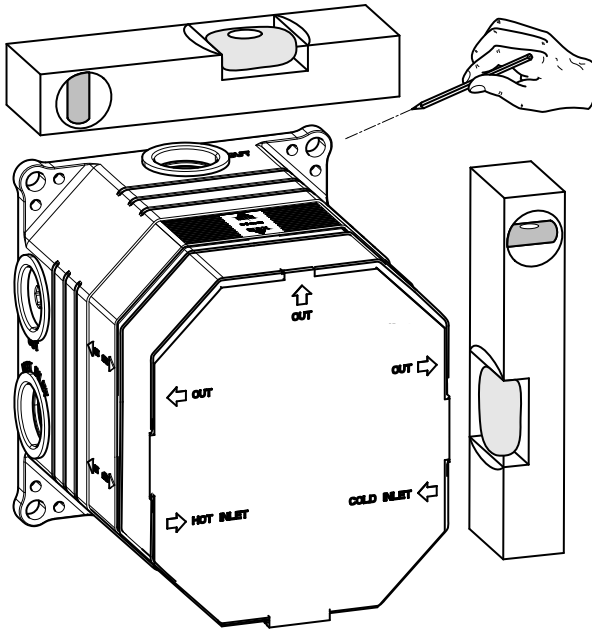
FREDDO
COLD

Ingombri Sizes



Regolazione flangia a seconda dello spessore del rivestimento
Support adjustment according to the thickness of the coating

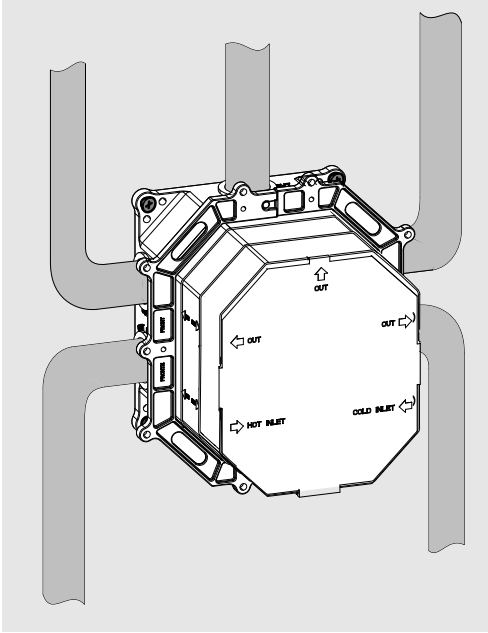




Tipologie di installazione

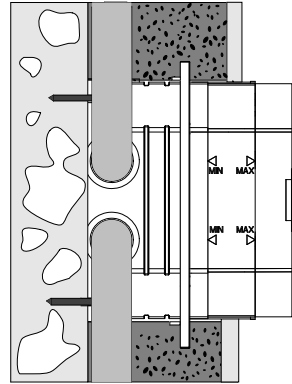
Types of installations

1

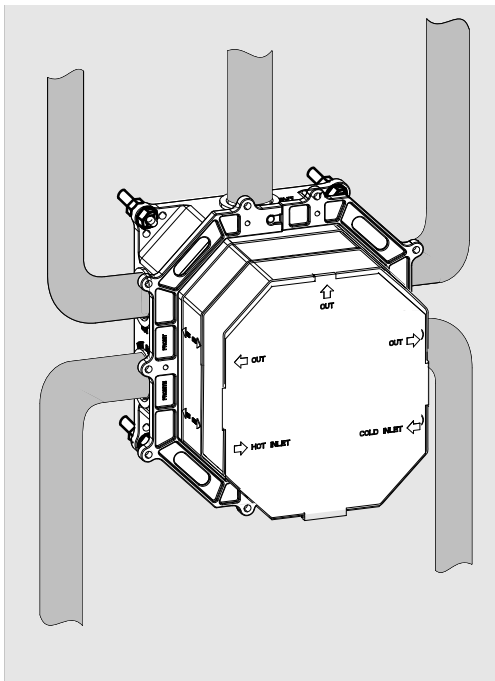


Fissaggio posteriore in appoggio sul muro

Back fixing resting on the wall

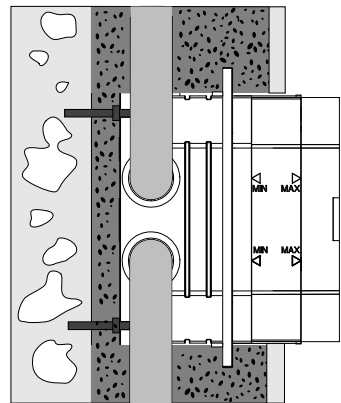


2

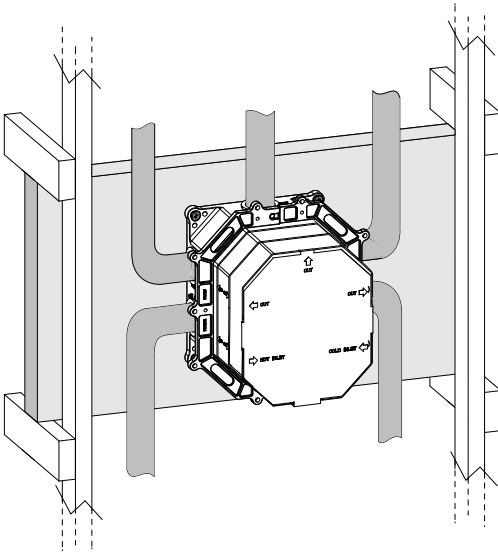


Fissaggio posteriore sospeso su tasselli

Back fixing hanging on dowels

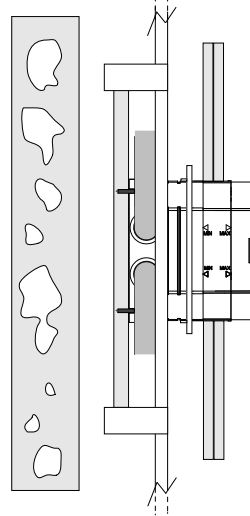


3

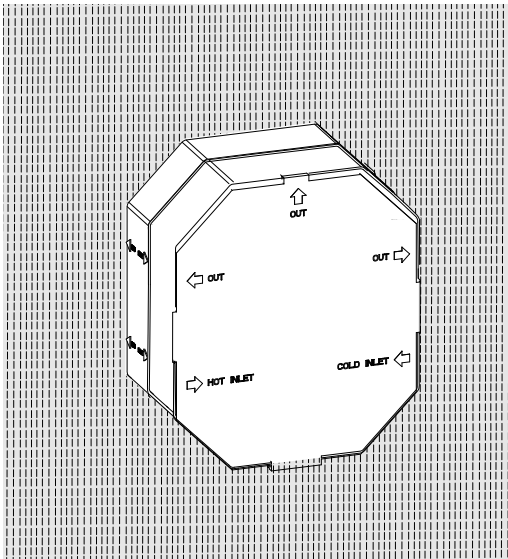


Fissaggio posteriore in intercapedine

Back fixing in interspace

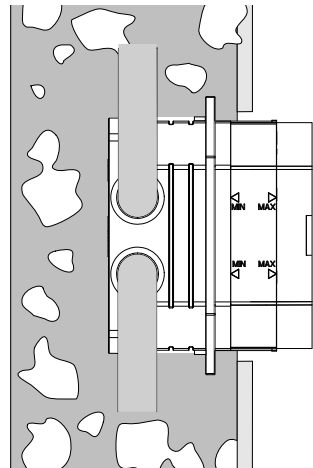


4

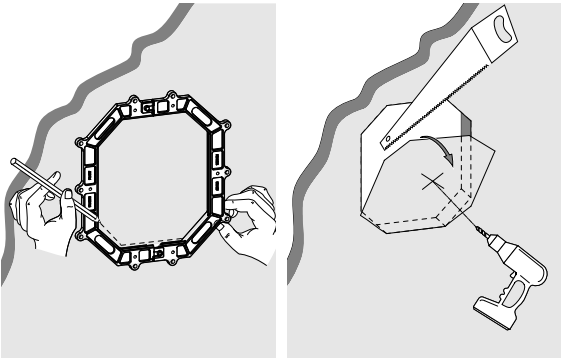


Installazione senza fissaggi nel cemento

Installation without fixing in concrete



5



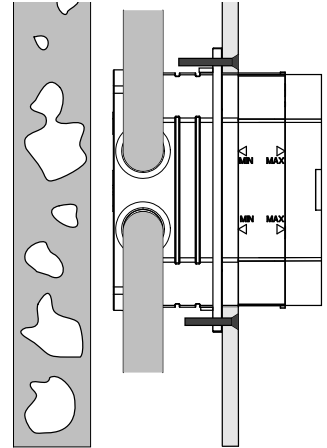
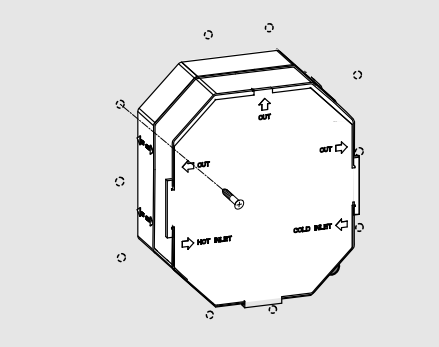
Fissaggio anteriore
Front fixing



Utilizzare le flange di fissaggio come dima.

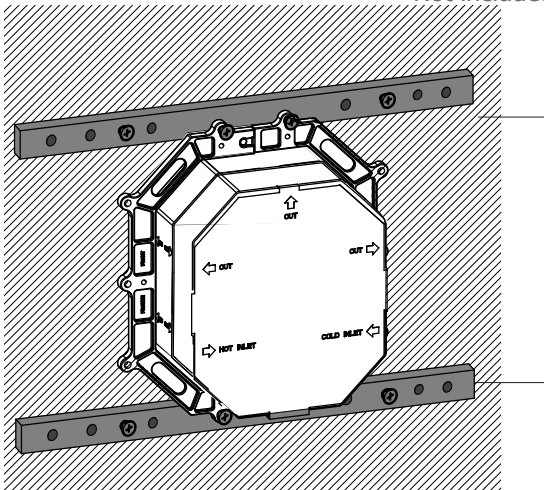
Use the fixing flange as a template.

Posizioni viti - Positions for screw



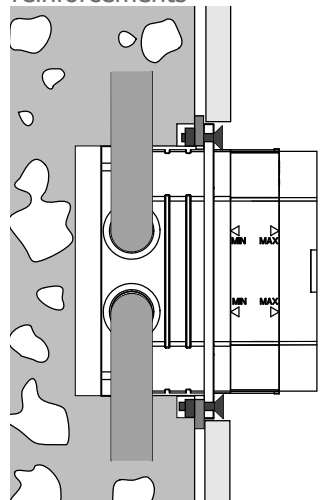
6

Non include
Not included



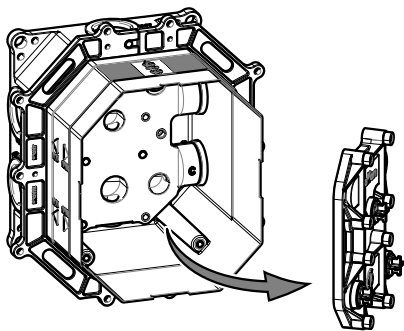
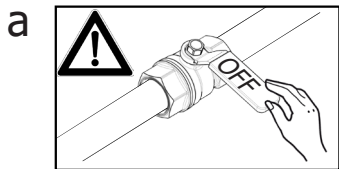
Fissaggio frontale
con rinforzi

Front fixing with
reinforcements



8

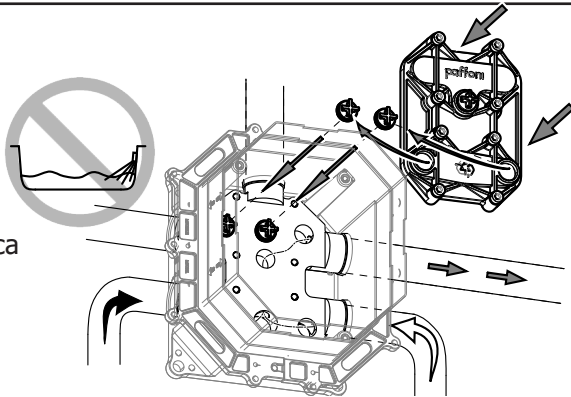
Spurgo
Purge



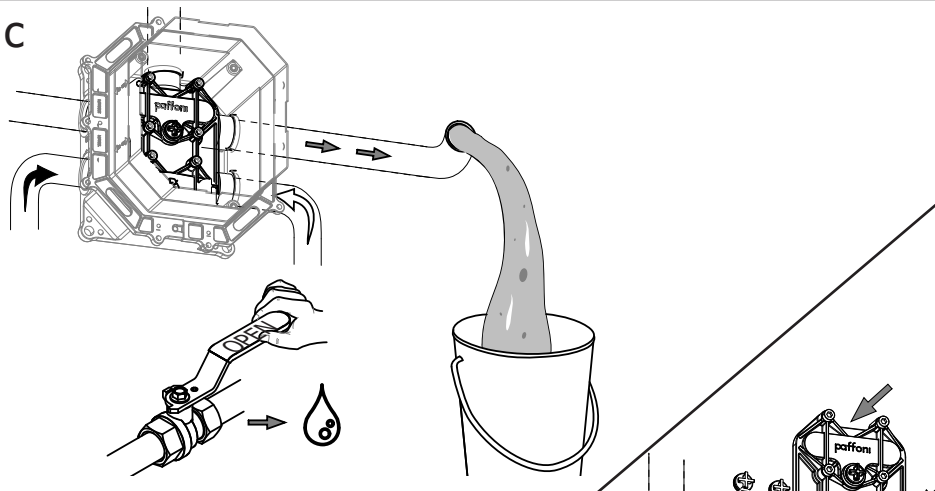
b

Tappare uscita laterale vasca

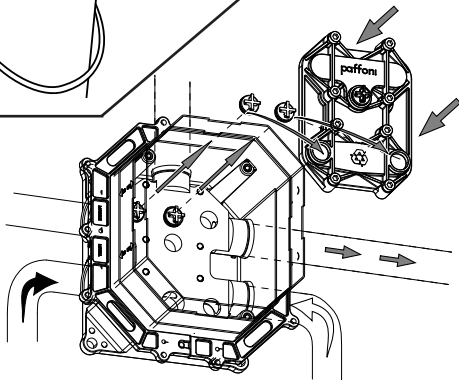
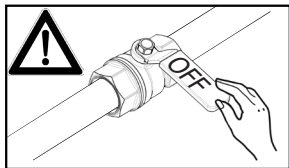
Plug the side bath outlet



c

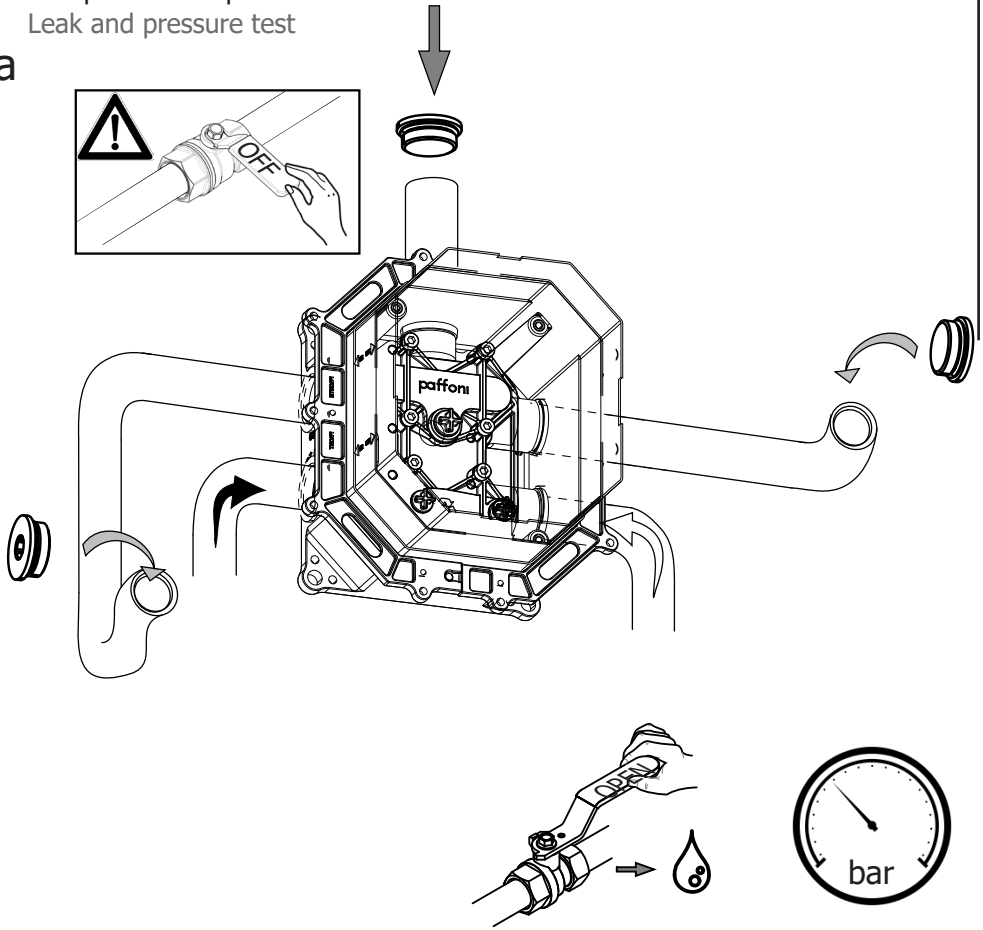


d

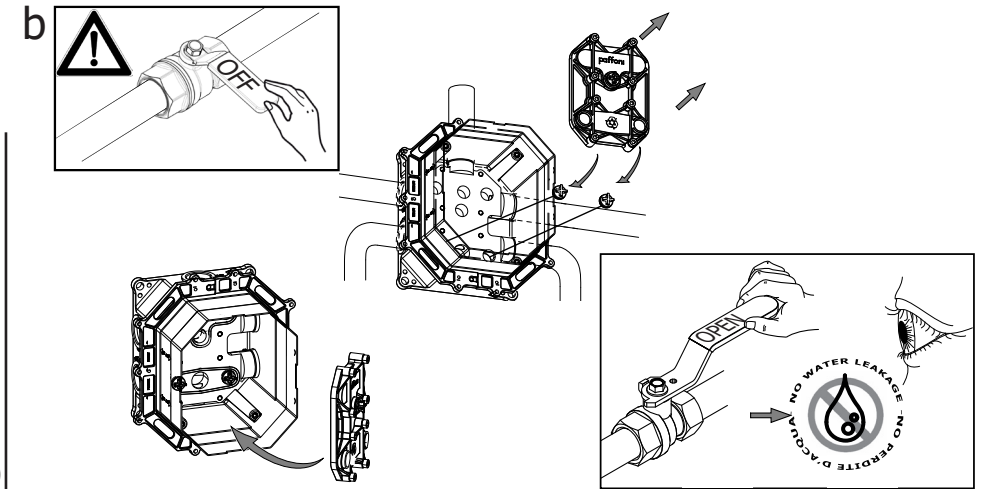


Test perdite e di pressione
Leak and pressure test

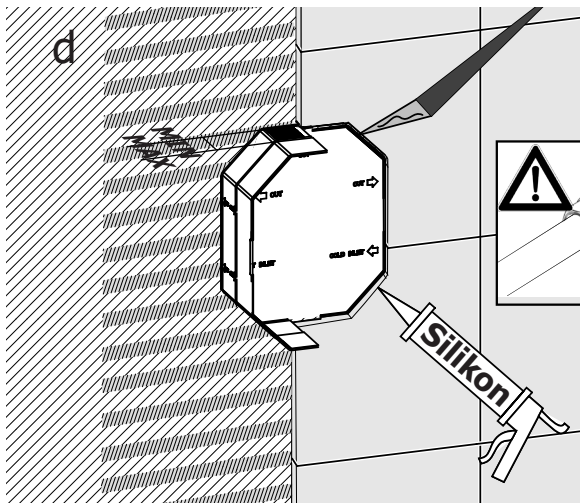
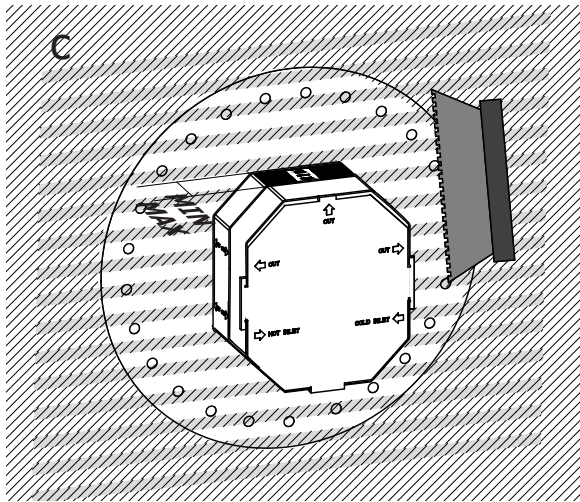
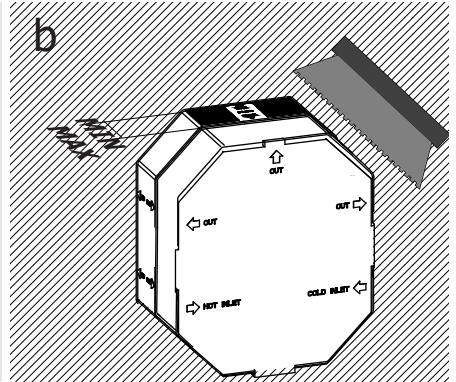
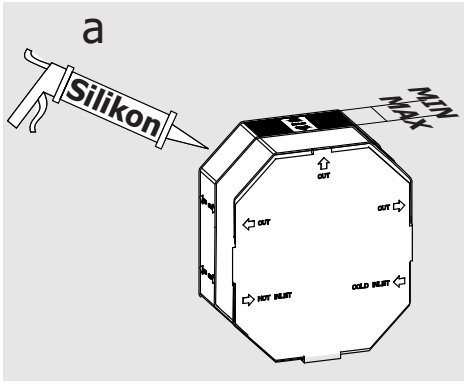
a

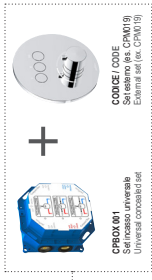


b

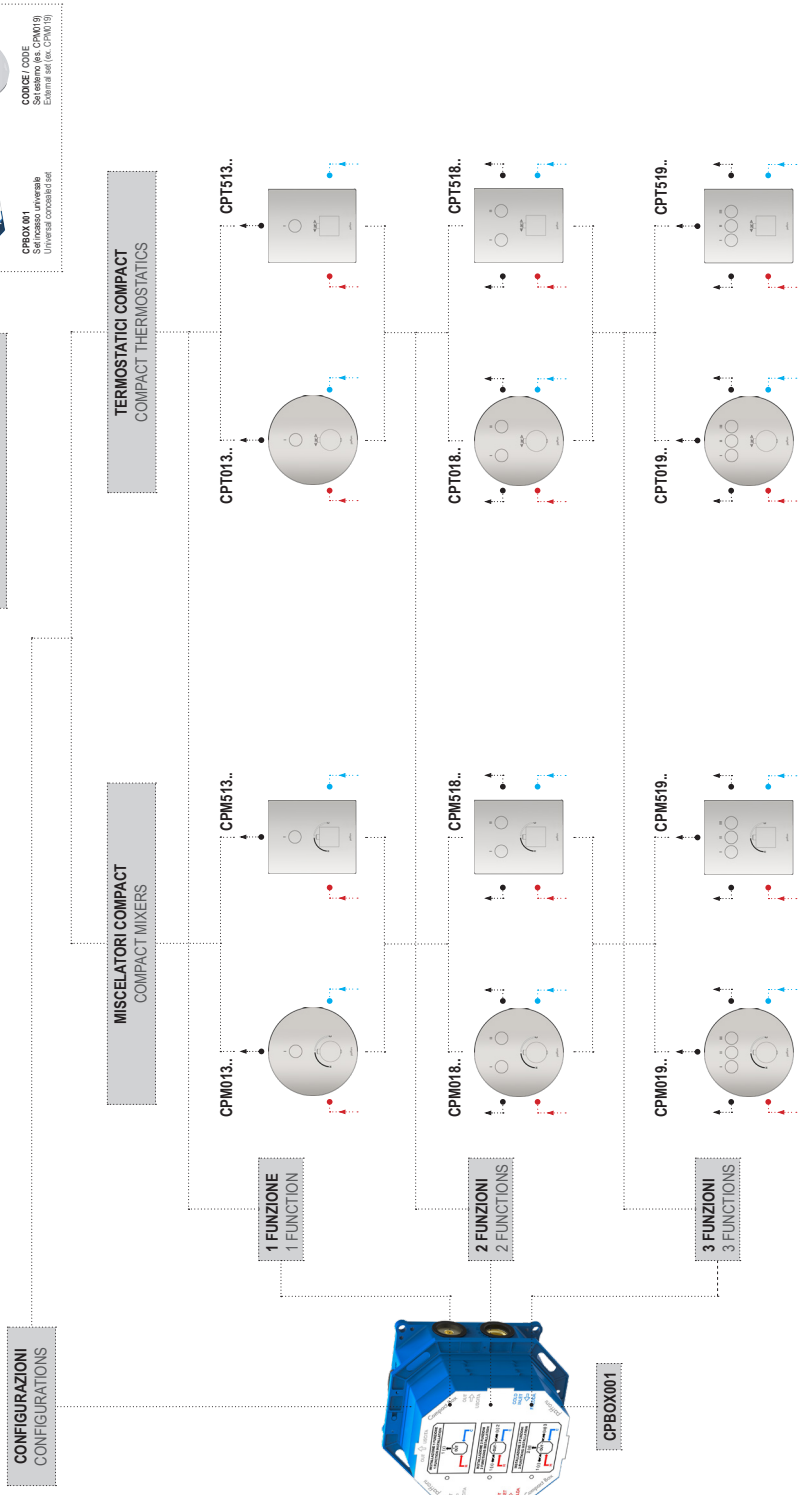


Rifiniture
Finishing touch











COMPLETARE IL PRODOTTO COME SEGUE:
TO COMPLETE THE PRODUCT AS FOLLOWS:









RAPPORTO PROVA DI PORTATA FLOW RATE REPORT

MISCELATORI - MIXERS

| 1 Funzione / 1 Function | | | Uscita Outlet | Pressione / Pressure (bar) | | | | | | | | | |
|---|---|---------------------------------|------------------|----------------------------|------|------|------|------|------|------|------|------|------|
| CPM013 | CPM513 | Portata Flow rate (l/min) | | 0,5 | 1,0 | 1,5 | 2,0 | 2,5 | 3,0 | 3,5 | 4,0 | 4,5 | 5,0 |
|  |  | | I | 8,7 | 12,5 | 15,5 | 18,0 | 20,1 | 22,0 | 23,9 | 25,6 | 27,1 | 28,4 |
| 2 Funzioni / 2 Functions | | | | | | | | | | | | | |
| CPM018 | CPM518 | Portata Flow rate (l/min) | I | 7,6 | 11,5 | 14,3 | 16,5 | 18,5 | 20,2 | 21,9 | 23,4 | 24,8 | 26,2 |
|  |  | | II | 7,7 | 11,6 | 14,5 | 16,7 | 18,7 | 20,5 | 22,2 | 23,7 | 25,1 | 26,6 |
| | | | I + II | 9,7 | 14,6 | 18,3 | 21,4 | 24,0 | 26,5 | 28,6 | 30,7 | 32,5 | 34,5 |
| 3 Funzioni / 3 Functions | | | | | | | | | | | | | |
| CPM019 | CPM519 | Portata Flow rate (l/min) | I | 7,9 | 11,5 | 14,3 | 16,5 | 18,5 | 20,2 | 21,9 | 23,4 | 24,8 | 26,2 |
|  |  | | II | 8,7 | 12,5 | 15,5 | 18,0 | 20,1 | 22,0 | 23,9 | 25,6 | 27,1 | 28,4 |
| | | | III | 7,7 | 11,6 | 14,5 | 16,7 | 18,7 | 20,5 | 22,2 | 23,7 | 25,1 | 26,6 |
| | | | I + II | 10,1 | 14,8 | 18,6 | 21,7 | 24,4 | 26,9 | 29,1 | 31,1 | 33,1 | 34,9 |
| | | | I + III | 9,7 | 14,6 | 18,3 | 21,4 | 24,0 | 26,5 | 28,6 | 30,7 | 32,5 | 34,5 |
| | | | II + III | 10,1 | 14,8 | 18,7 | 21,7 | 24,4 | 26,9 | 29,0 | 31,1 | 33,1 | 34,9 |
| | | | I + II + III | 10,6 | 15,6 | 19,5 | 22,8 | 25,7 | 28,3 | 30,6 | 32,9 | 34,8 | 36,8 |

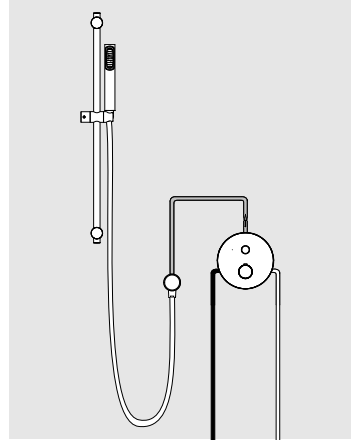
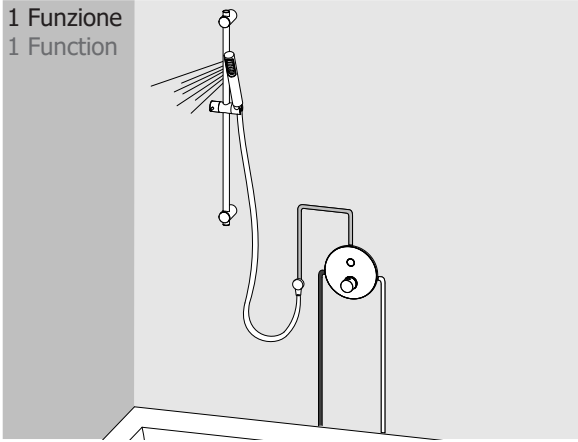
THERMOSTATICI - THERMOSTATICS

| 1 Funzione / 1 Function | | | Uscita Outlet | Pressione / Pressure (bar) | | | | | | | | | |
|---|---|---------------------------------|------------------|----------------------------|------|------|------|------|------|------|------|------|------|
| CPT013 | CPT513 | Portata Flow rate (l/min) | | 0,5 | 1,0 | 1,5 | 2,0 | 2,5 | 3,0 | 3,5 | 4,0 | 4,5 | 5,0 |
|  |  | | I | 9,3 | 13,4 | 16,6 | 19,3 | 21,5 | 23,5 | 25,5 | 27,2 | 28,7 | 30,2 |
| 2 Funzioni / 2 Functions | | | | | | | | | | | | | |
| CPT018 | CPT518 | Portata Flow rate (l/min) | I | 7,8 | 12,0 | 15,0 | 17,3 | 19,3 | 21,1 | 22,8 | 24,4 | 25,9 | 27,3 |
|  |  | | II | 7,8 | 12,0 | 15,1 | 17,5 | 19,5 | 21,4 | 23,1 | 24,7 | 26,2 | 27,6 |
| | | | I + II | 10,3 | 15,6 | 19,7 | 22,8 | 25,6 | 28,1 | 30,3 | 32,0 | 33,5 | 35,4 |
| 3 Funzioni / 3 Functions | | | | | | | | | | | | | |
| CPT019 | CPT519 | Portata Flow rate (l/min) | I | 7,8 | 12,0 | 15,0 | 17,3 | 19,3 | 21,1 | 22,8 | 24,4 | 25,9 | 27,3 |
|  |  | | II | 9,3 | 13,4 | 16,6 | 19,3 | 21,5 | 23,5 | 25,5 | 27,2 | 28,7 | 30,2 |
| | | | III | 7,8 | 12,0 | 15,1 | 17,5 | 19,5 | 21,4 | 23,1 | 24,7 | 26,2 | 27,6 |
| | | | I + II | 10,4 | 15,7 | 19,6 | 22,9 | 25,7 | 28,2 | 30,4 | 32,3 | 34,2 | 35,9 |
| | | | I + III | 10,3 | 15,6 | 19,7 | 22,8 | 25,6 | 28,1 | 30,3 | 32,0 | 33,5 | 35,4 |
| | | | II + III | 10,5 | 15,6 | 19,5 | 22,7 | 25,5 | 28,0 | 30,1 | 32,2 | 34,1 | 35,7 |
| | | | I + II + III | 11,1 | 16,6 | 20,7 | 24,1 | 27,1 | 29,7 | 31,9 | 34,2 | 36,2 | 37,9 |

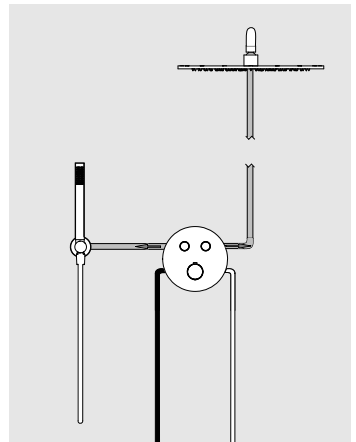
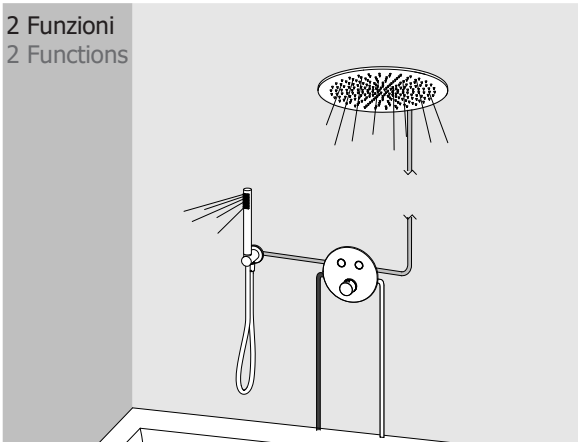
Esempi di installazioni

Installations examples

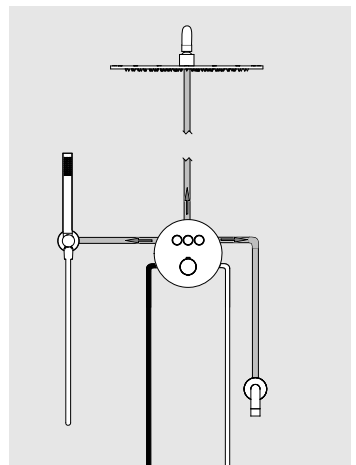
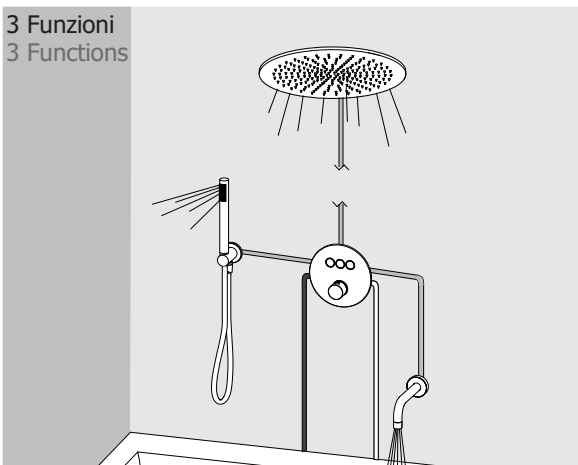
1 Funzione
1 Function



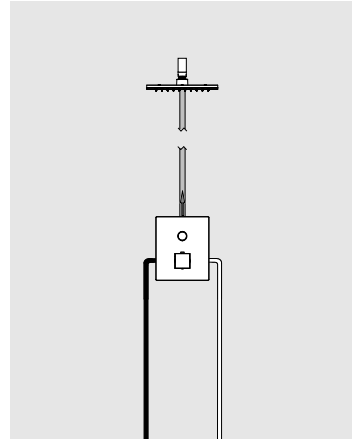
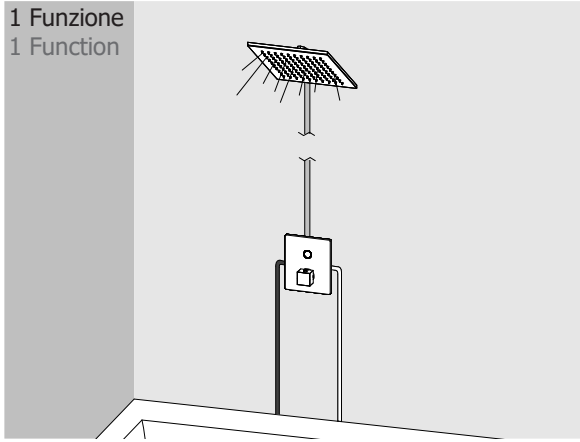
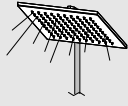
2 Funzioni
2 Functions



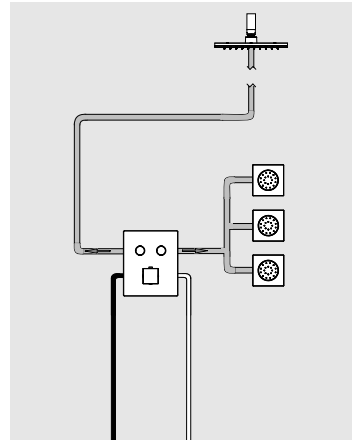
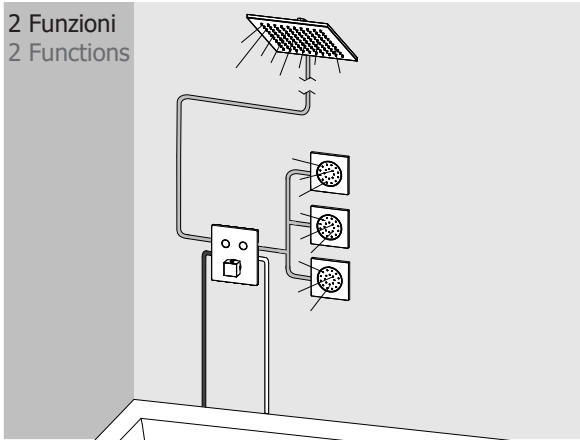
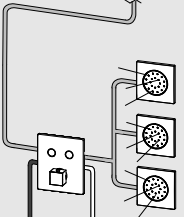
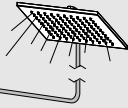
3 Funzioni
3 Functions



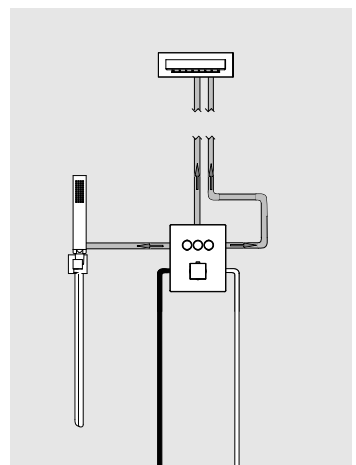
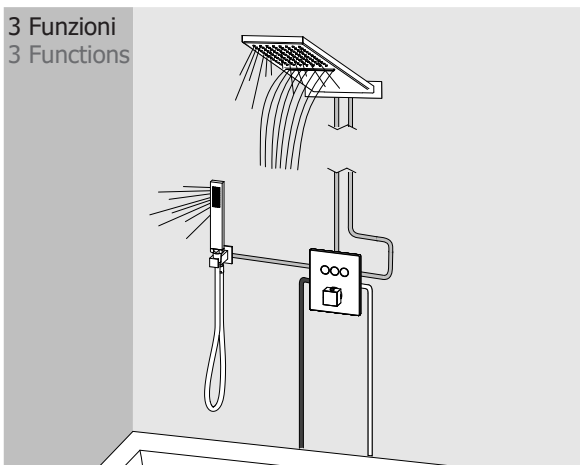
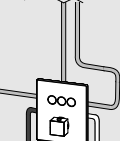
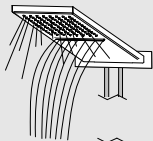
1 Funzione
1 Function



2 Funzioni
2 Functions



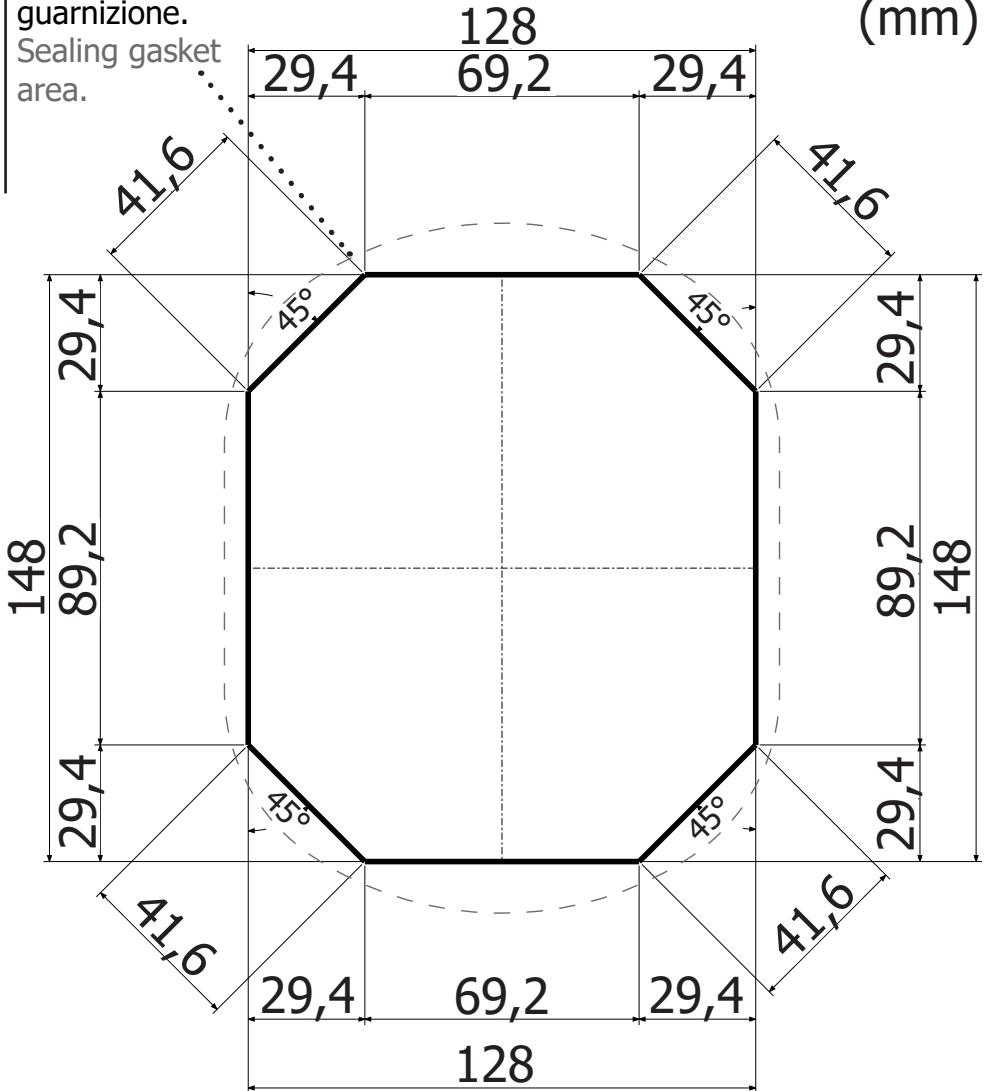
3 Funzioni
3 Functions



Dimensione Dima di taglio per pannelli.
Dimensions Cutting template for panels.

Unità misura:
Unit measure:
(mm)

Zona di tenuta
guarnizione.
Sealing gasket
area.



Disegno NON in scala.
NOT to scale drawing.