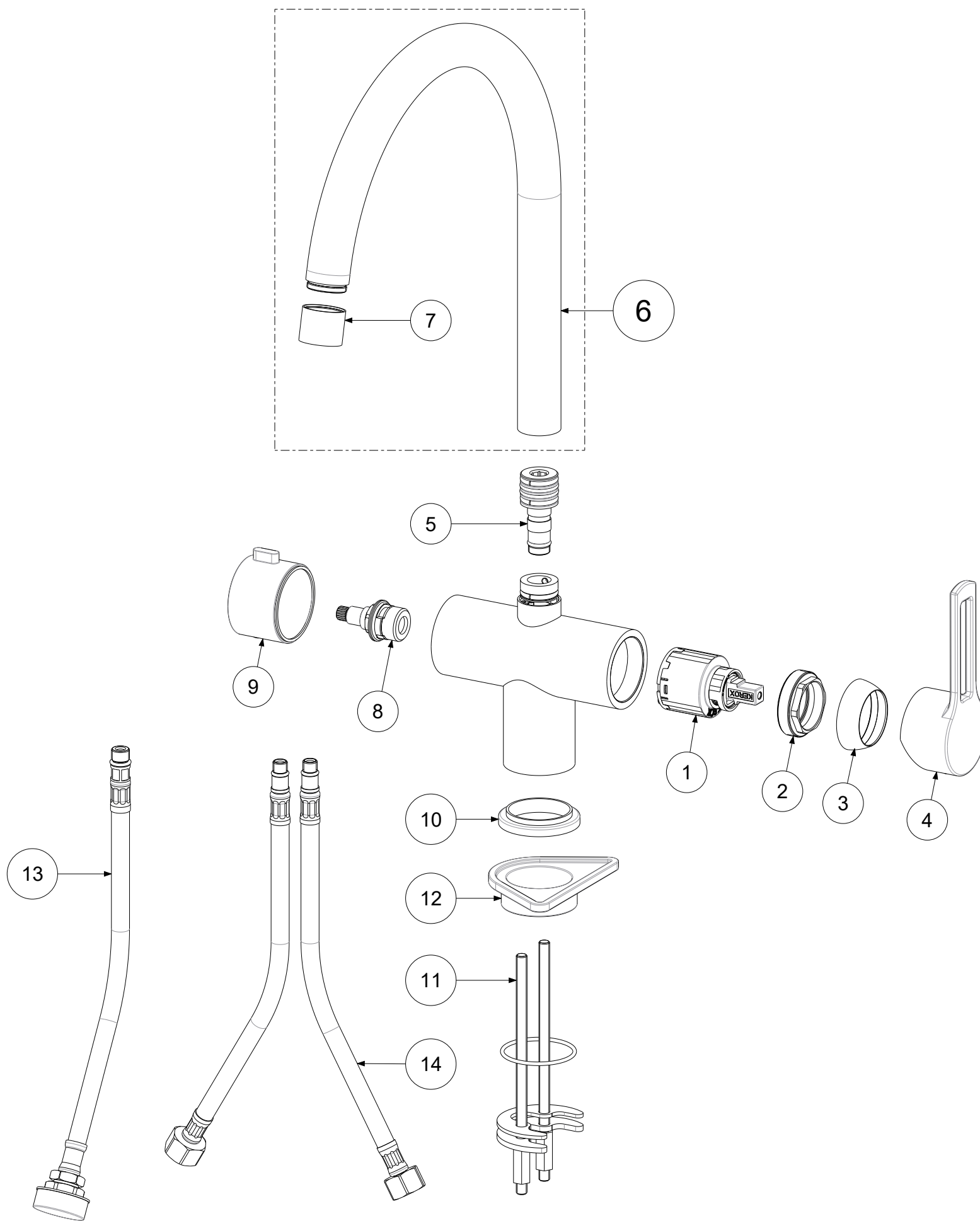


P Item	CODICE Code	DESCRIZIONE Designation
1	ZA91151	Cartuccia completa Ø35mm senza distributore
2	ZGHI010	Ghiera ferma cartuccia 37 x 1
3	ZCAP034..	Cappuccio sottoleva metallo 37x1
4	ZLEV191..	Leva completa Ringo rovesciata
5	ZRAC078..	Raccordo c/blocco 180°
6	ZCANA109..	Canna tubo tonda ombrello completa di aeratore
7	ZAER033..	Aeratore Ø22x1F
8	ZVIT122	Vitone ceramico 20x1 90° TIPO NUOVO
9	ZMAN100..	Maniglia deviatore
10	ZBAS082..	Basetta
11	ZFIS068/140	Set fissaggio
12	ZACC258	Rinforzo triangolare ABS per fissaggio
13	ZFLX016..	Flex inox cm.20 m.3/8 c/rid.3/4 x att.lav.
14	ZFLX102....	Set 2 flex inox SOFT PEX F3/8 cm.45



	APPROVATO: Approved:		A3	SCALA Scale	1:2,632	MATERIALE Material	VARI
	DESEGNATO: Design:	Bertoli	04/12/2020	UNITA' Unit	mm	SERIE Range	RINGO
		DESCRIZIONE - Description: Miscelatore attacco lavastoviglie canna Ombrello RINGO One-hole sink mixer with swivelling spout					
FOGLIO - Sheet:		Ricambi	CODICE - Part Number:		RIN184CR		