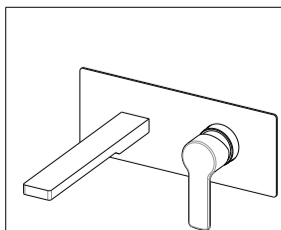
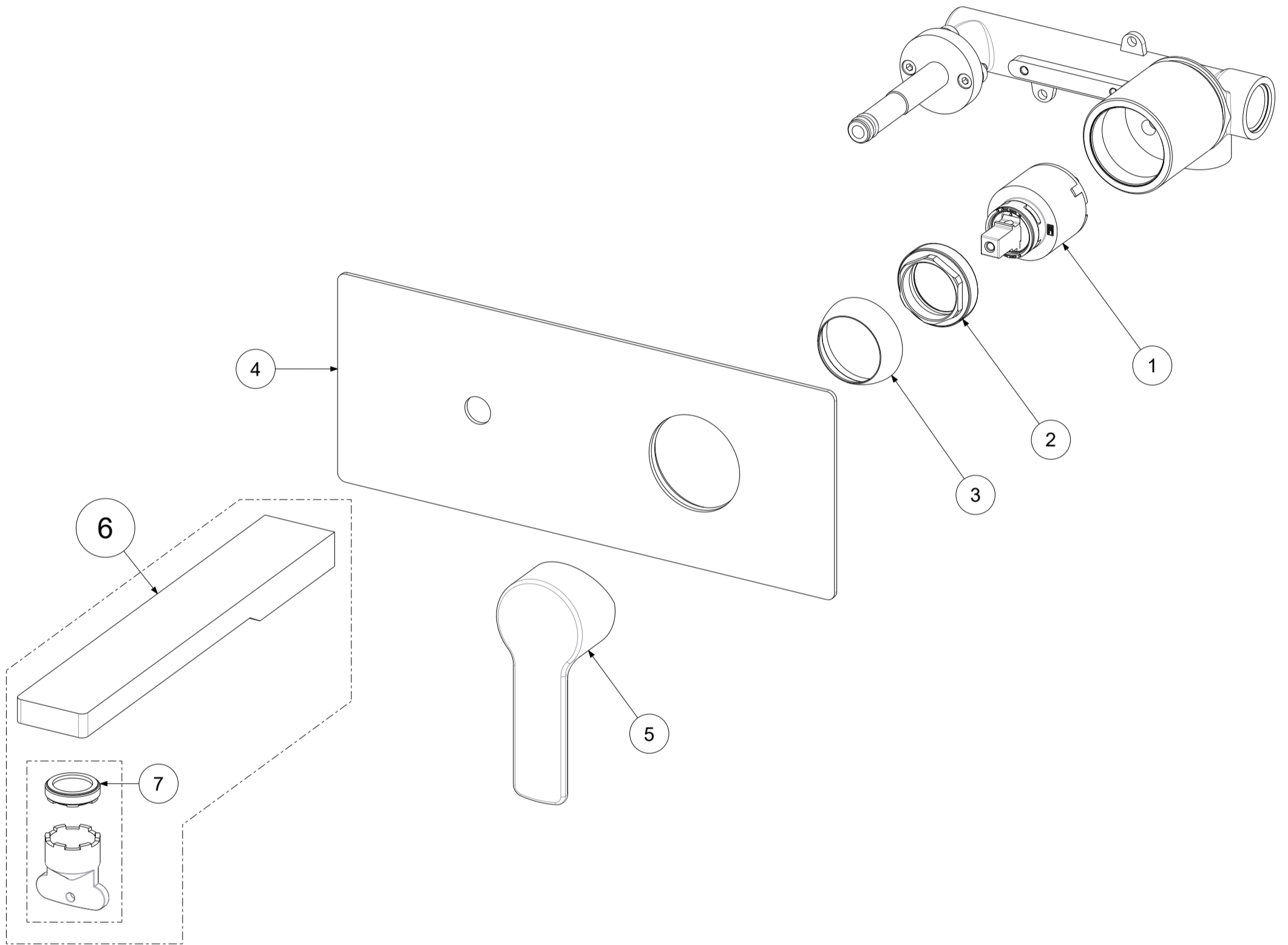


P Item	CODICE Code	DESCRIZIONE Designation
1	ZA91104R	Cartuccia miscelatore D.35 s/distributore CON REGOLAZIONE
2	ZGHI010	Ghiera ferma cartuccia 37 x 1
3	ZCAP034..	Cappuccio sottoleva metallo 37x1
4	ZPIA111..	Piastra Rettangolare inox 100x250
5	ZLEV143..	Leva completa RED
6	ZBOC108..	Bocca con aeratore l.200mm
7	ZAER090	Aeratore M24x1 SLIM AIR con chiavetta



APPROVATO: Approved:			A3	SCALA Scale	0,500	MATERIALE Material	VARI
DISEGNATO: Design:	Bertoli	29/04/2021		UNITA' Unit	mm	SERIE Range	WEST
DESCRIZIONE - Description: Miscelatore incasso 2 Fori c/Piastra rettangolare e bocca mm.200 WEST Concealed single lever basin mixer with spout l. 200 mm							
FOGLIO - Sheet:		Ricambi		CODICE - Part Number:		WS105CR	