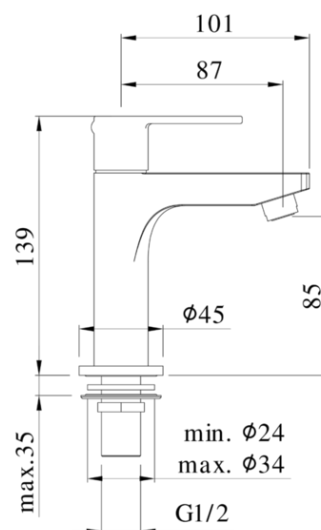


red



DESCRIZIONE | DESCRIPTION

- Rubinetto lavabo completo di:
- aeratore M18x1
- vitone ceramico
- attacco 1/2"G
- Basin tap complete with:
- aerator M18x1
- ceramic disc valve
- 1/2"G connection

ARTICOLO | ARTICLE

RED 090..

- solo acqua fredda
- cold water only

RAPPORTO PROVA PORTATA | FLOW RATE REPORT

	Uscita outlet	Pressione / Pressure (bar)									
		0,5	1	1.5	2	2.5	3	3.5	4	4.5	5
Portata / Flow rate (l / min)		5.07	7.33	9.08	10.56	11.83	12.98	14.04	15.06	15.98	16.92

DOCUMENTI TECNICI | TECHNICAL DOCUMENTS

DIAGRAMMA
PORTATA 1ISTRUZIONI
INSTALLAZIONEESPLOSO
RICAMBI
RED 090