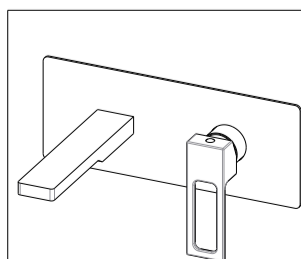
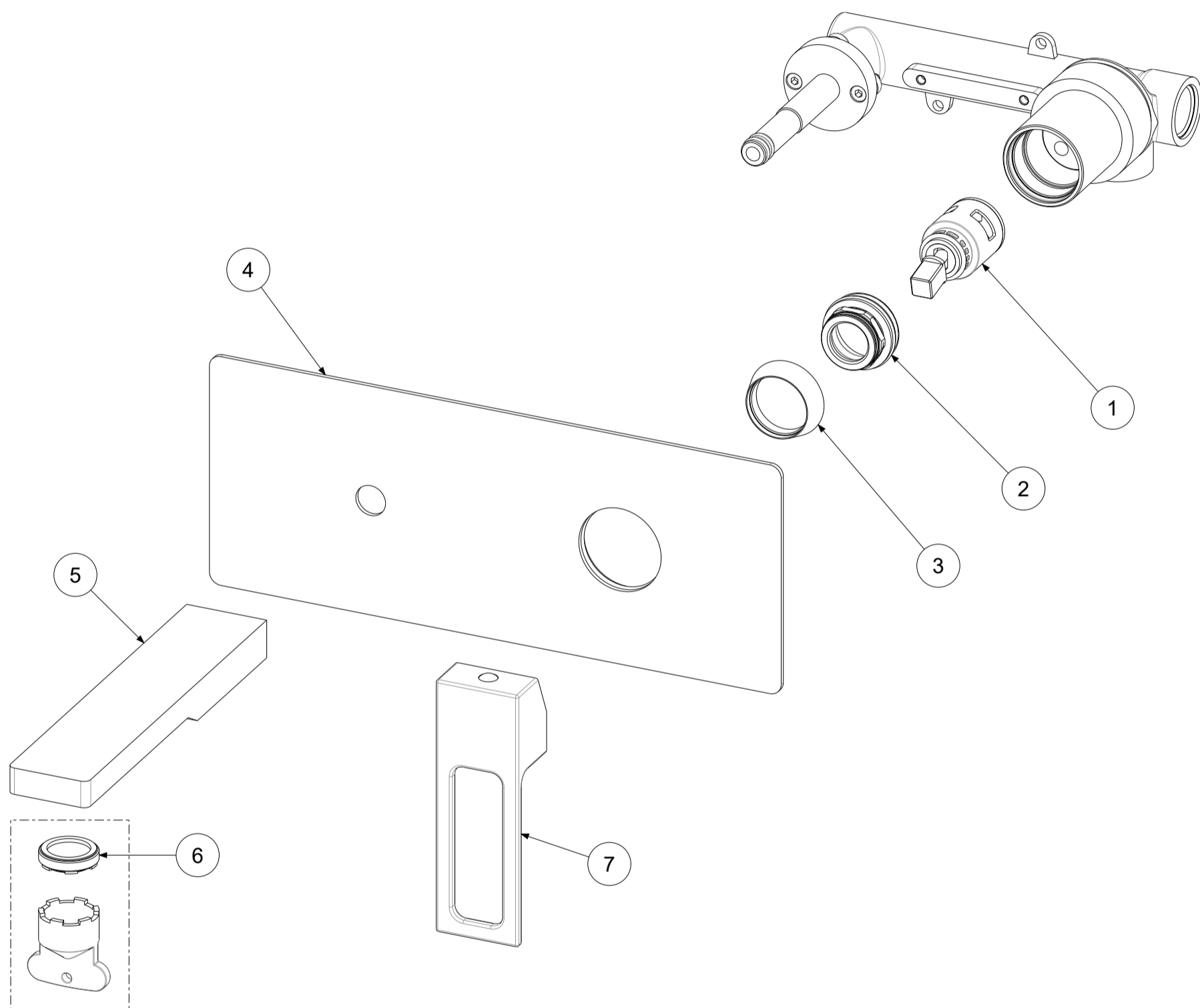


P Item	CODICE Code	DESCRIZIONE Designation
1	ZA91231	Cartuccia completa Ø25mm
2	ZGHI030..	Ghiera fermacartuccia (NUOVA) M30x1
3	ZCAP062..	Cappuccio sottoleva in metallo
4	ZPIA110..	Piastra in acciaio inox 2 fori con guarnizioni
5	ZBOC110..	Bocca con aeratore l.150mm
6	ZAER090	Aeratore M24x1 SLIM AIR con chiavetta
7	ZLEV150..	Leva completa EFFE



APPROVATO: Approved:			A3	SCALA Scale	1:2	MATERIALE Material	VARI
DISEGNATO: Design:	Bertoli	14/06/2021		UNITA' Unit	mm	SERIE Range	EFFE
DESCRIZIONE - Description: Miscelatore incasso 2 Fori c/Piastra rettangolare e bocca mm.150 EFFE Concealed single lever basin mixer							
FOGLIO - Sheet:		Ricambi		CODICE - Part Number:		EF104CR	