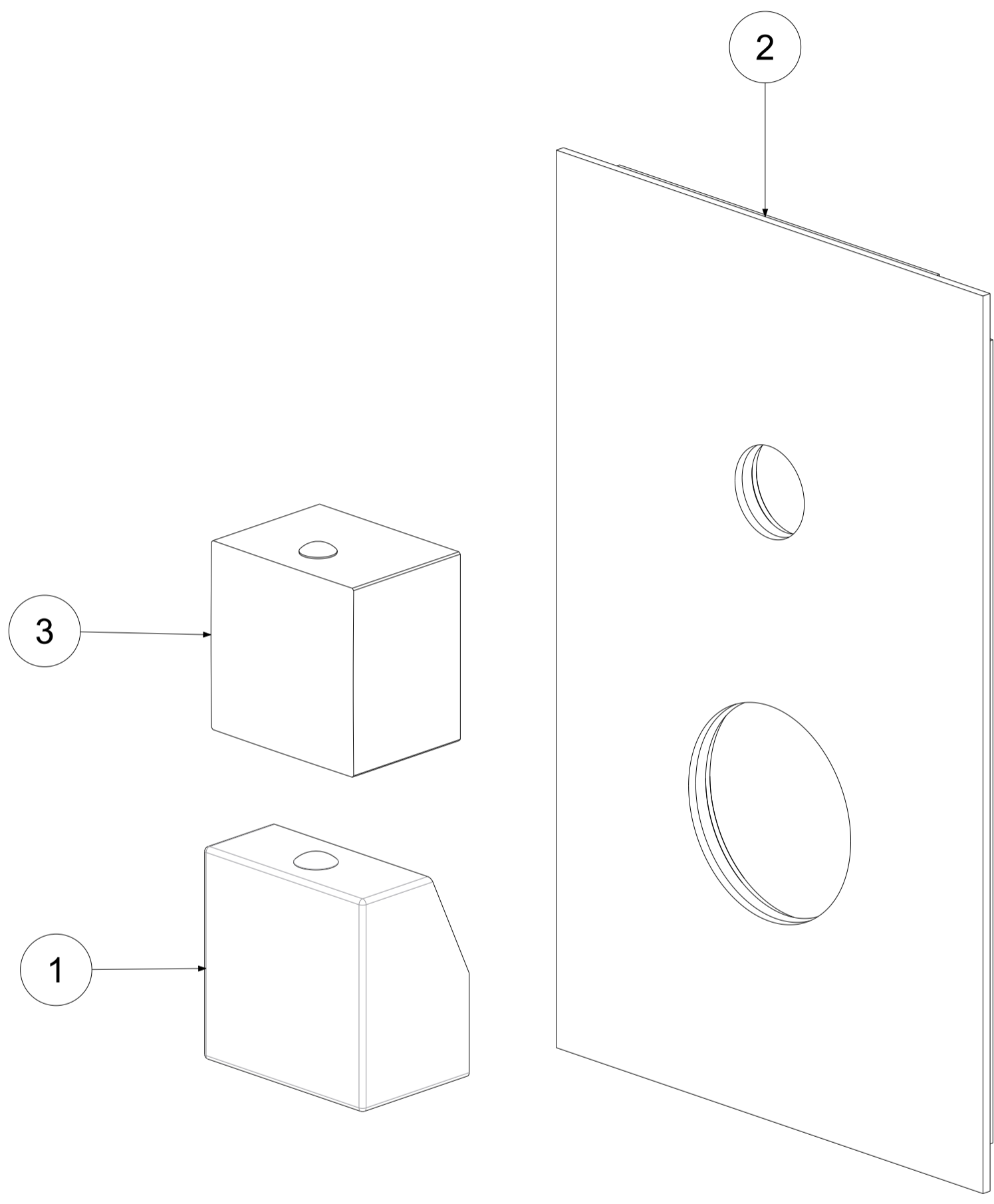


P Item	CODICE Code	DESCRIZIONE Designation
1	ZLEV098..	Leva completa mod. CUBO
2	ZPIA091../M	Piastra con guarnizioni per miscelatore incasso (2 uscite)
3	ZMAN137..	Maniglia metallo QUADRA per deviatore incasso



	APPROVATO: Approved:			<b>A3</b>	SCALA Scale	1,000	MATERIALE Material	VARI
	DISEGNATO: Design:	Giampani	30/11/2020		UNITA' Unit	mm	SERIE Range	LEVEL
			DESCRIZIONE - Description: Set esterno per LEC018CR/M incasso INC01835CR External set for LEC018CR/M					
FOGLIO - Sheet:		Ricambi		CODICE - Part Number:		<b>LEC018CR-MEST</b>		

La Rubinetteria PAFFONI si riserva a termini di legge la proprietà del presentedisegno con divieto di riproduzione o comunicato a terzi senza autorizzazione - Rubinetteria Paffoni reserves the ownership of this drawing by law with the prohibition of reproducing it or communicating it to third parties without authorization