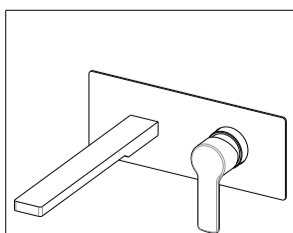
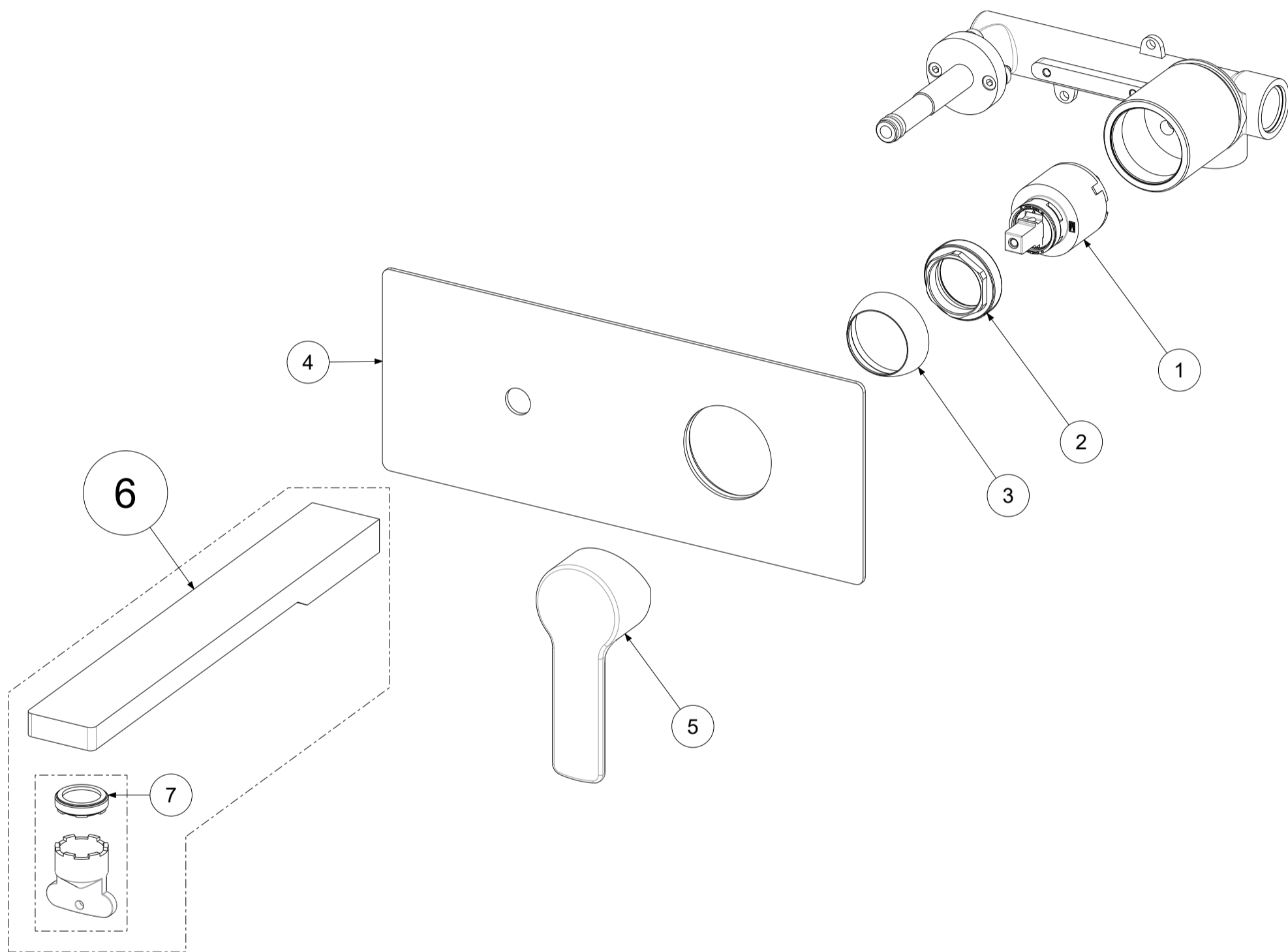


P Item	CODICE Code	DESCRIZIONE Designation
1	ZA91104R	Cartuccia miscelatore D.35 s/distributore CON REGOLAZIONE
2	ZGHI010	Ghiera ferma cartuccia 37 x 1
3	ZCAP034..	Cappuccio sottoleva metallo 37x1
4	ZPIA111..	Piastra Rettangolare inox 100x250
5	ZLEV143..	Leva completa RED
6	ZBOC109..	Bocca con aeratore l.240mm
7	ZAER090	Aeratore M24x1 SLIM AIR con chiavetta



APPROVATO:  
Approved:

DISEGNATO:  
Design:

Bertoli

29/04/2021

**A3**

SCALA  
Scale

0,450

MATERIALE  
Material

VARI

UNITA'  
Unit

mm

SERIE  
Range

WEST



DESCRIZIONE - Description:

Miscelatore incasso 2 Fori c/Piastra rettangolare e bocca mm.240 WEST  
Concealed single lever basin mixer with spout l. 240 mm

FOGLIO - Sheet:

Ricambi

CODICE - Part Number:

**WS106CR**