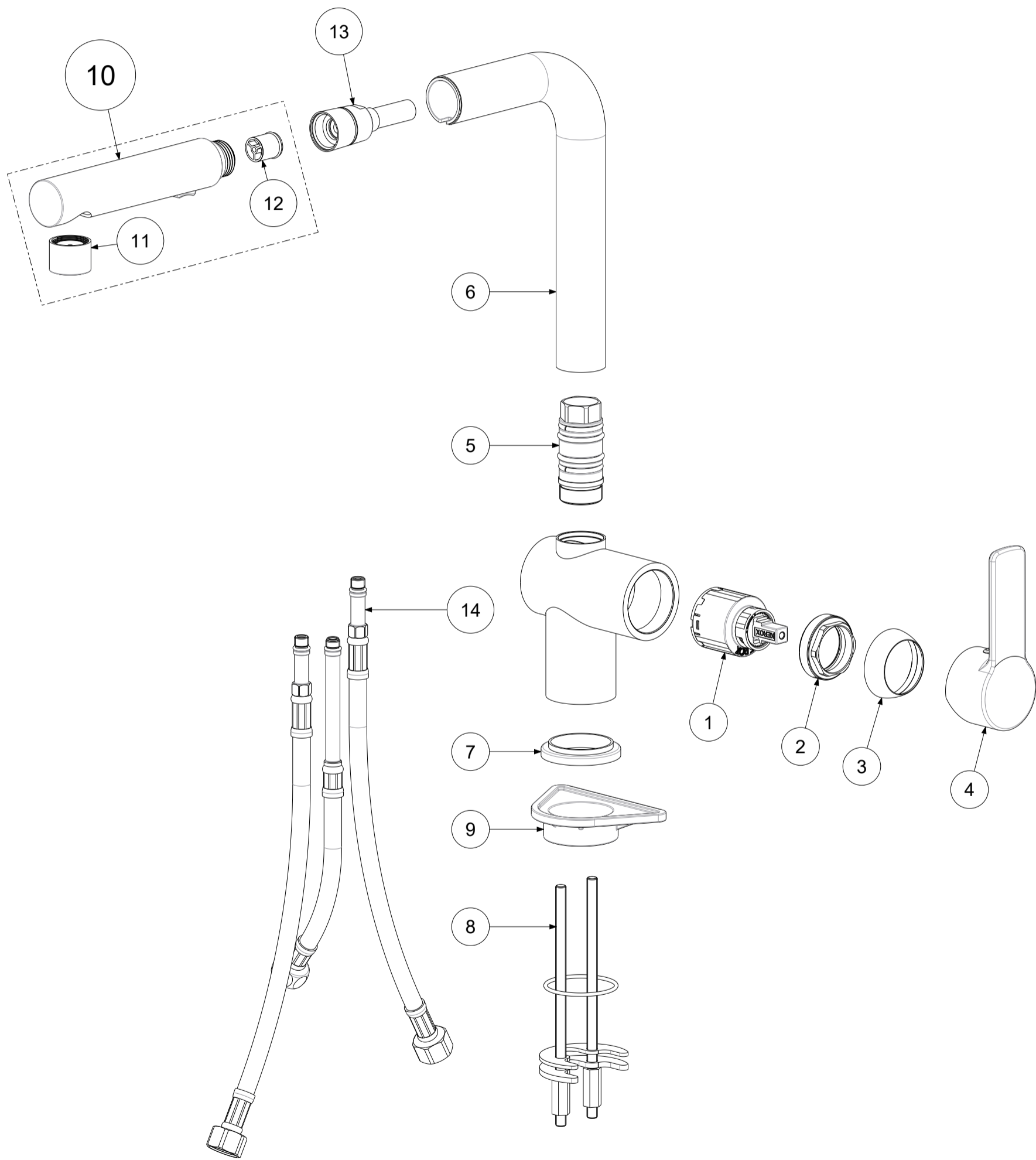


P Item	CODICE Code	DESCRIZIONE Designation
1	ZA91151	Cartuccia completa Ø35mm senza distributore
2	ZGHI010	Ghiera ferma cartuccia 37 x 1
3	ZCAP034..	Cappuccio sottoleva metallo 37x1
4	ZLEV192..	Leva completa RED rovesciata
5	ZRAC082..	Raccordo con guarnizioni
6	ZCAN201..	Canna Ø28 senza raccordo con boccola
7	ZBAS082..	Basetta
8	ZFIS068/140	Set fissaggio
9	ZACC258	Rinforzo triangolare ABS per fissaggio
10	ZDOC107..	Doccia 2 Getti ABS con valvolina cromo
11	ZAER111	Aeratore x doccia art.ZDOC107CR cromo
12	ZACC232	Valvolina antiritorno D.14
13	ZFLO063..	Flex nylon 1500mm con peso ecologico 1 calotta girevole
14	ZFLX095..	Set flex inox



	APPROVATO: Approved:		A3	SCALA Scale	0,400	MATERIALE Material	VARI
	DESEGNATO: Design:	Giampani	04/12/2020	UNITA' Unit	mm	SERIE Range	RINGO
	DESCRIZIONE - Description: Misc. lavello laterale doccia estraibile 2 getti RINGO						
FOGLIO - Sheet:		Ricambi	CODICE - Part Number:		WS285CR		

La Rubinetteria PAFFONI si riserva a termini di legge la proprietà del presentedisegno con divieto di riproduzione o comunicazione a terzi senza autorizzazione - Rubinetteria Paffoni reserves the ownership of this drawing by law with the prohibition of reproducing it or communicating it to third parties without authorization