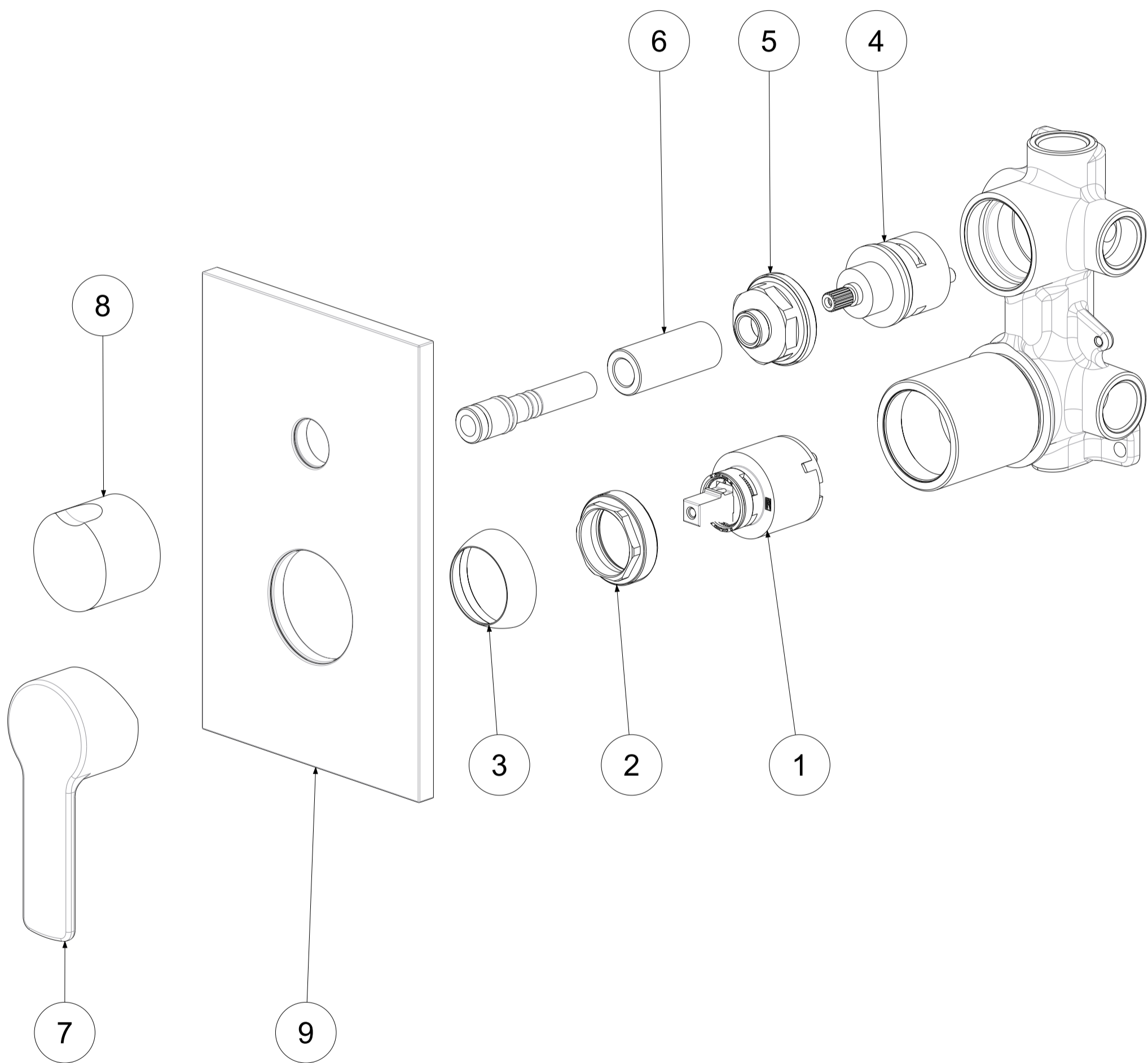


| P Item | CODICE Code | DESCRIZIONE Designation |
|-----------|----------------|--|
| 1 | ZA91104R | Cartuccia miscelatore D.35 s/distributore CON REGOLAZIONE |
| 2 | ZGHI010 | Ghiera ferma cartuccia 37 x 1 |
| 3 | ZCAP034.. | Cappuccio sottoleva metallo 37x1 |
| 4 | ZVIT091 | Cartuccia deviatore (3 uscite) Ø32mm |
| 5 | ZGHI027 | Ghiera per deviatore M37x1,5 |
| 6 | ZCAP066.. | Cappuccio per deviatore |
| 7 | ZLEV143.. | Leva completa RED |
| 8 | ZMAN130.. | Maniglia per cartuccia deviatore x art. 019 |
| 9 | ZPIA090.. | Piastra con guarnizioni per miscelatore incasso (3 uscite) |



| | | | | | | | |
|---|---|----------|-----------------------|----------------|-----------------|-----------------------|------|
|  | APPROVATO: Approved: | | A3 | SCALA Scale | 0,600 | MATERIALE Material | VARI |
| | DISEGNATO: Design: | Giampani | 03/12/2020 | UNITA' Unit | mm | SERIE Range | RED |
| | <p>DESCRIZIONE - Description:</p> <p>Miscelatore incasso con deviatore con 3 Uscite Concealed shower mixer with 3 Outlets with diverter cartridge</p> | | | | | | |
| FOGLIO - Sheet: | | Ricambi | CODICE - Part Number: | | RED019CR | | |