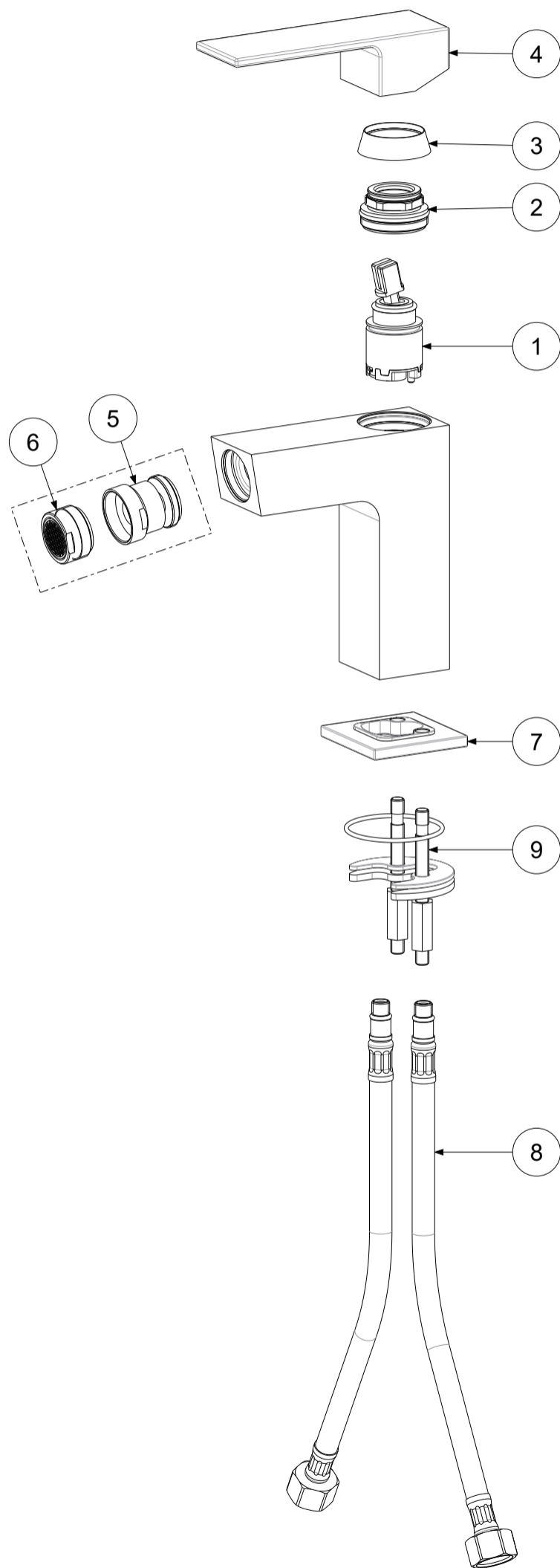


P Item	CODICE Code	DESCRIZIONE Designation
1	ZA91400	Cartuccia miscelatore D.25 NUOVA APERTA
2	ZGHI030..	Ghiera fermacartuccia (NUOVA) M30x1
3	ZCAP062..	Cappuccio sottoleva in metallo
4	ZLEV152..	Leva completa ELLE
5	ZAER006..	Snodo con aeratore
6	ZAER078..	Aeratore Ø24x1M
7	ZBAS095..	Basetta ottone
8	ZFLX102....	Set 2 flex inox SOFT PEX F3/8 cm.45
9	ZFIS139	Set fissaggio



	APPROVATO: Approved:		<b>A3</b>	SCALA Scale	1:2,5	MATERIALE Material	VARI
	DISEGNATO: Design:	Giampani	27/10/2020	UNITA' Unit	mm	SERIE Range	ELLE
		DESCRIZIONE - Description: Miscelatore bidet T/C Bidet mixer without waste					
		FOGLIO - Sheet:	Ricambi	CODICE - Part Number:		<b>EL131CR</b>	