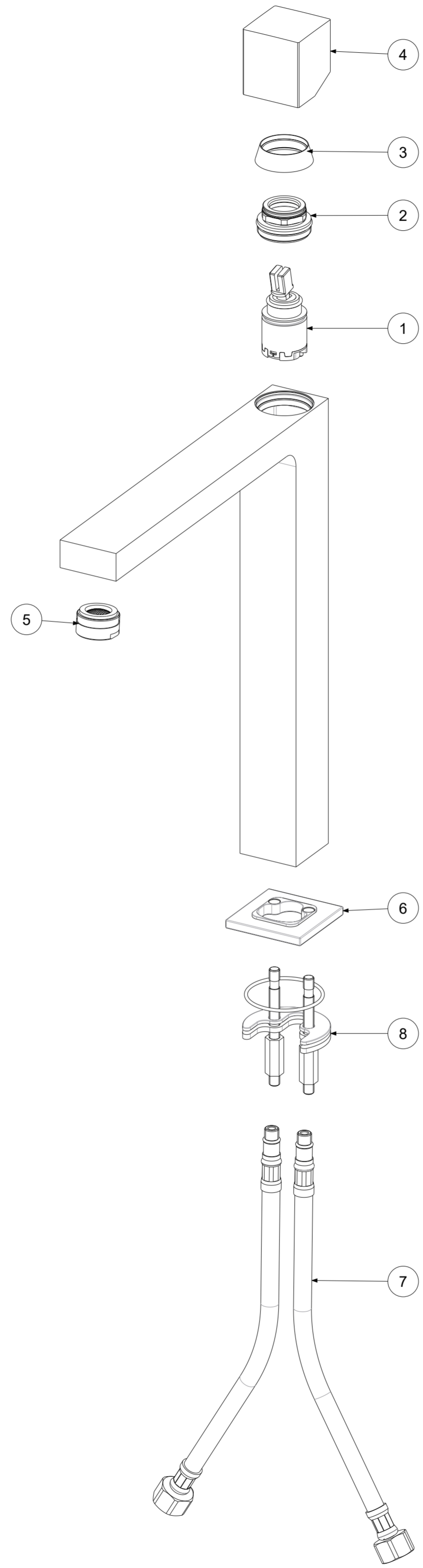


P Item	CODICE Code	DESCRIZIONE Designation
1	ZA91400	Cartuccia miscelatore D.25 NUOVA APERTA
2	ZGHI030..	Ghiera fermacartuccia (NUOVA) M30x1
3	ZCAP062..	Cappuccio sottoleva in metallo
4	ZLEV173..	Leva completa CUBO x art.ELX
5	ZAER078..	Aeratore Ø24x1M
6	ZBAS095..	Basetta ottone
7	ZFLX069..	Flex inox
8	ZFIS139	Set fissaggio



	APPROVATO: Approved:		<b>A2</b>	SCALA Scale	0,500	MATERIALE Material	VARI
	DISEGNATO: Design:	Bertoli	05/08/2020	UNITA' Unit	mm	SERIE Range	ELLE
		DESCRIZIONE - Description: Misc. lavabo T/C PROLUNGATO c/leva Cubo senza perno ELLE Tall wash basin mixer without pop up waste ELLE					
FOGLIO - Sheet:		Ricambi	CODICE - Part Number:		<b>ELX081CR</b>		

La Rubinetteria PAFFONI si riserva a termini di legge la proprietà del presentatedisegno con divieto di riprodurlo o comunicarlo a terzi senza autorizzazione. - Rubinetteria Paffoni reserves the ownership of this drawing by law with the prohibition of reproducing it or communicating it to third parties without authorization