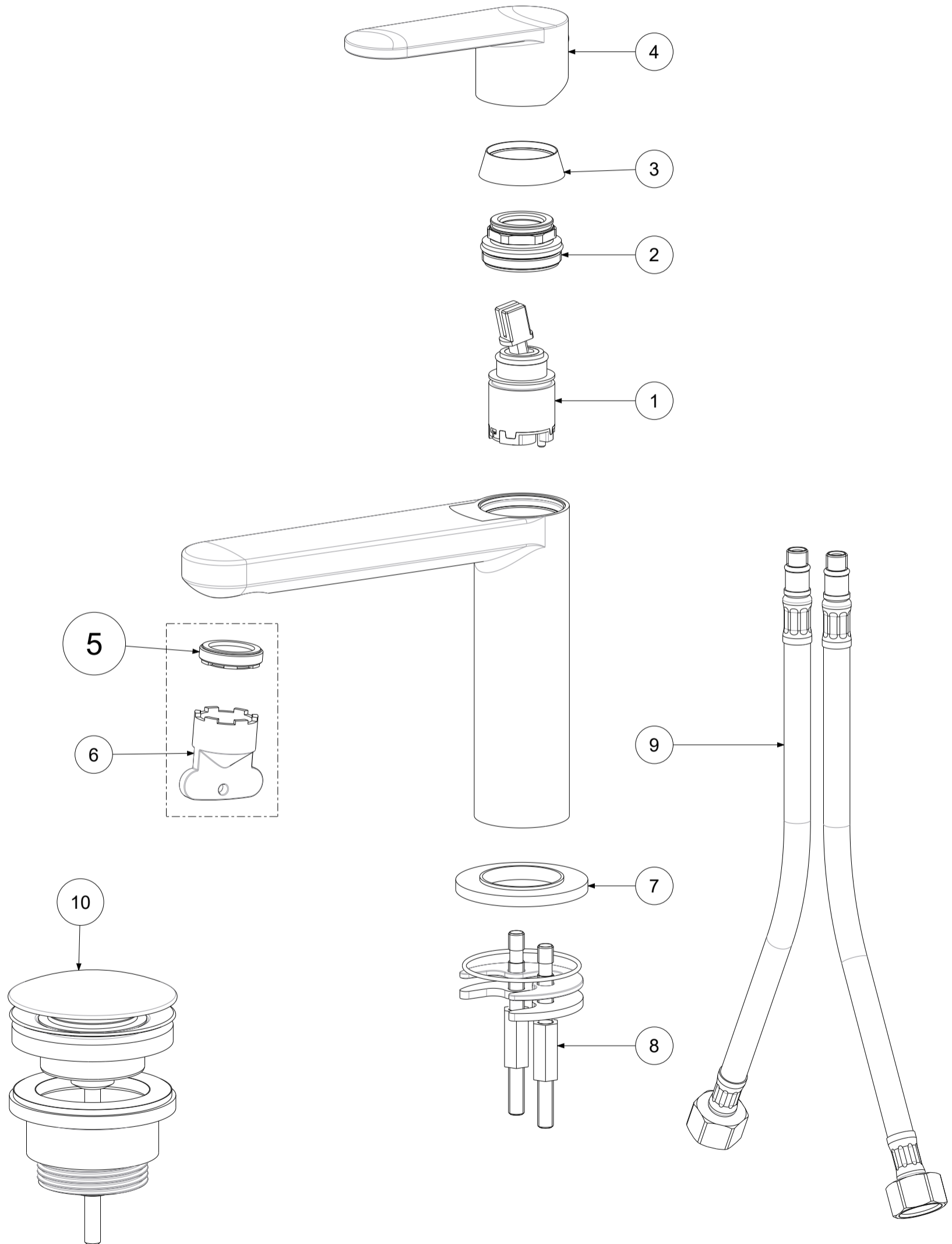


P Item	CODICE Code	DESCRIZIONE Designation
1	ZA91400	Cartuccia miscelatore D.25 NUOVA APERTA
2	ZGHI030..	Ghiera fermacartuccia (NUOVA) M30x1
3	ZCAP062..	Cappuccio sottoleva in metallo
4	ZLEV160..	Leva completa
5	ZAER090	Aeratore M24x1 SLIM AIR con chiavetta
6	ZAER091	Chiave montaggio aeratore SLIM AIR
7	ZBAS100..	Basetta miscelatore in metallo
8	ZFIS124	Set fissaggio
9	ZFLX102....	Set 2 flex inox SOFT PEX F3/8 cm.45
10	ZSCA050..	Scarico Clic-Clac 1"1/4G completo



	APPROVATO: Approved:		A3	SCALA Scale	0,600	MATERIALE Material	VARI
	DISEGNATO: Design:	Giampani	03/06/2019	UNITA' Unit	mm	SERIE Range	CANDY
	DESCRIZIONE - Description: Miscelatore lavabo T/C (Tipo Nuovo Alto) con scarico Clic-Clac 1"1/4						
FOGLIO - Sheet:		RICAMBI	CODICE - Part Number:		CA071HKCR		