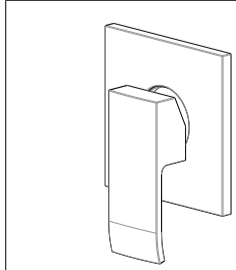
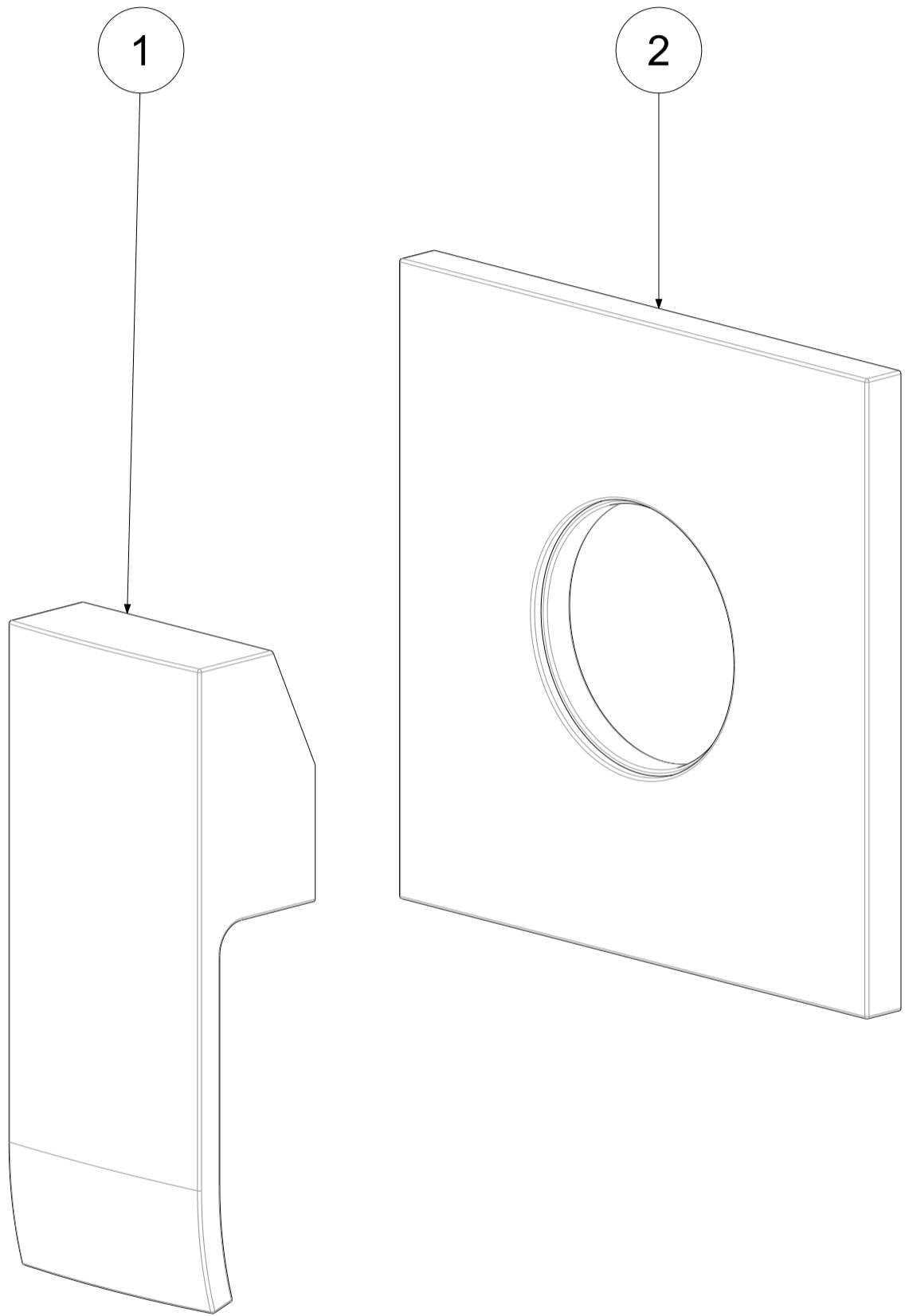


| P<br>Item | CODICE<br>Code | DESCRIZIONE<br>Designation                     |
|-----------|----------------|--|
| 1         | ZLEV099..      | Leva comp. mod.STANDARD                        |
| 2         | ZPIA026..      | Piastra 1 foro ABScon guar. x misc.incasso 010 |



|                                |          |            |           |   |       |                              |       |
|--------------------------------|----------|------------|-----------|---|-------|------------------------------|-------|
| APPROVATO:<br><i>Approved:</i> |          |            | <b>A3</b> | SCALA<br><i>Scale</i>   | 1,000 | MATERIALE<br><i>Material</i> | VARI  |
| DISEGNATO:<br><i>Design:</i>   | Giampani | 27/11/2020 |           | UNITA'<br><i>Unit</i>   | mm    | SERIE<br><i>Range</i>        | LEVEL |
|                                |          |            |           | DESCRIZIONE - <i>Description:</i>   |       |                              |       |
|                                |          |            |           | Set esterno per LES010CR incasso INC01035CR<br><i>External set for LES010CR</i> |       |                              |       |
| FOGLIO - <i>Sheet:</i>         |          | Ricambi    |           | CODICE - <i>Part Number:</i>  |       | <b>LES010CREST</b>           |       |

La Rubinetteria PAFFONI si riserva a termini di legge la proprietà del presentedisegno con divieto di riprodurlo o comunicarlo a terzi senza autorizzazione - *Rubinetteria Paffoni reserves the ownership of this drawing by law with the prohibition of reproducing it or communicating it to third parties without authorization*