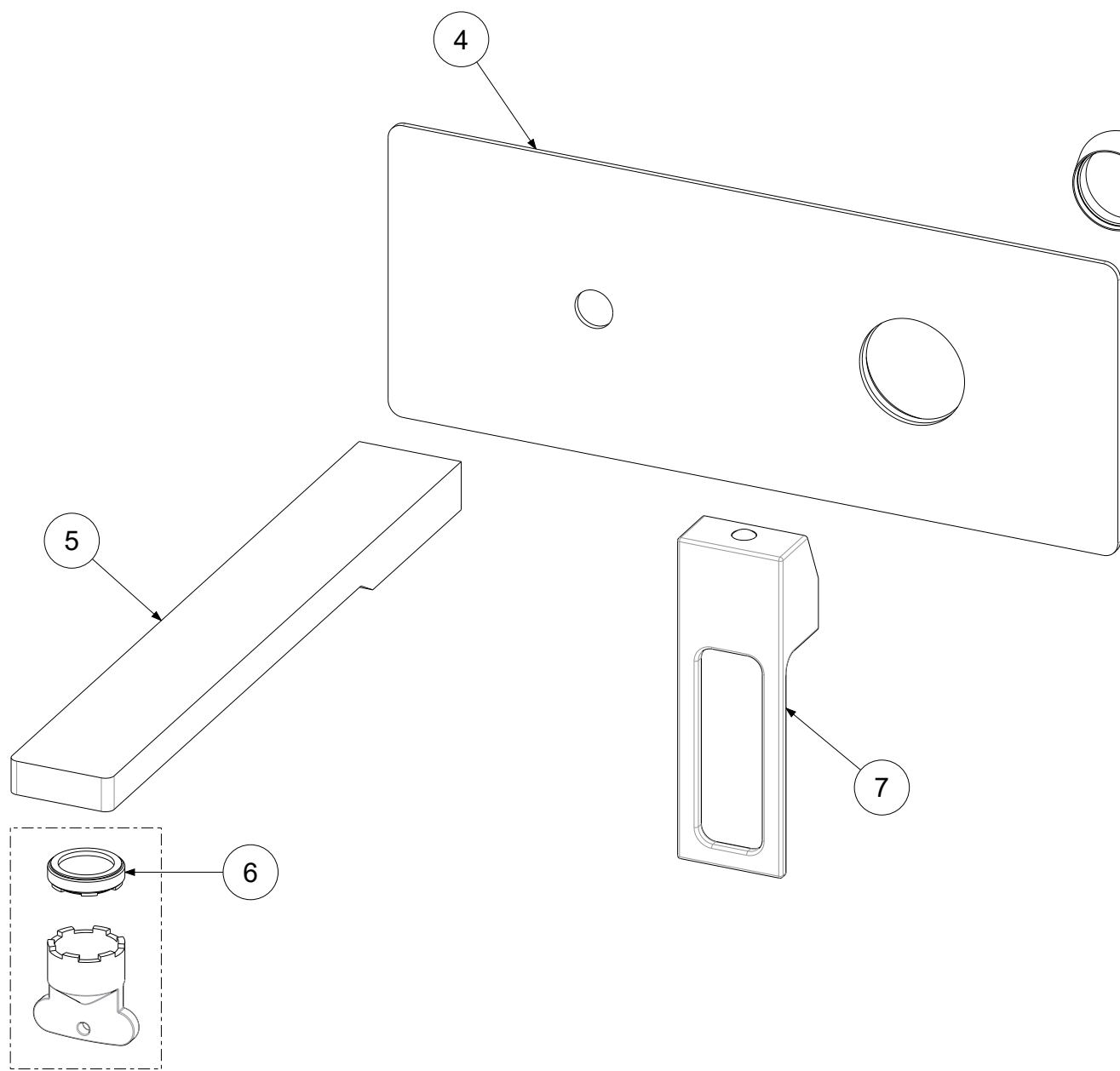
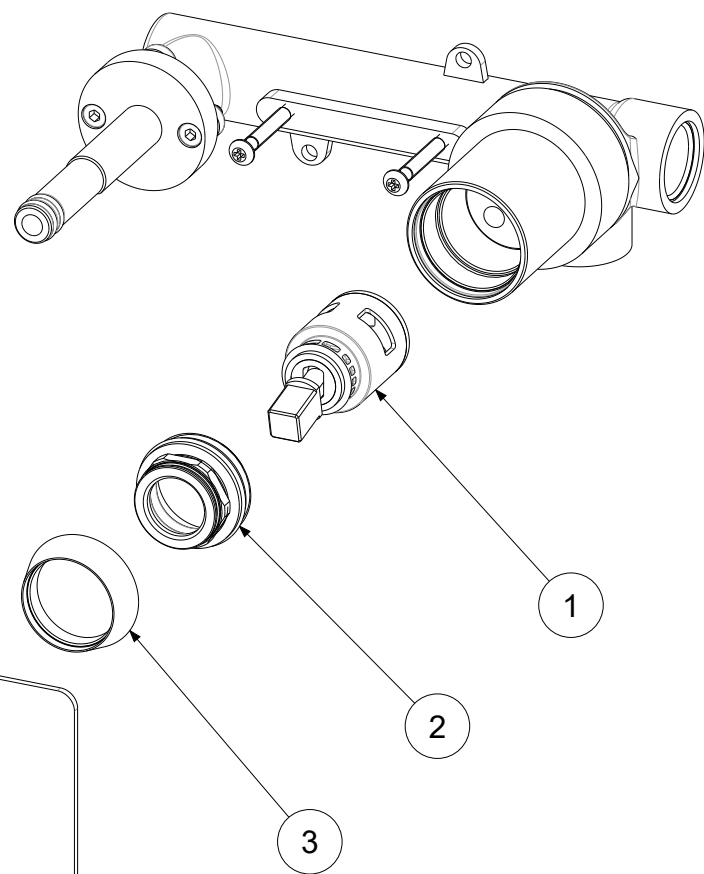


P Item	CODICE Code	DESCRIZIONE Designation
1	ZA91231	Cartuccia completa Ø25mm
2	ZGHI030..	Ghiera fermacartuccia (NUOVA) M30x1
3	ZCAP062..	Cappuccio sottoleva in metallo
4	ZPIA110..	Piastra in acciaio inox 2 fori con guarnizioni
5	ZBOC109..	Bocca con aeratore l.240mm
6	ZAER090	Aeratore M24x1 SLIM AIR con chiavetta
7	ZLEV150..	Leva completa EFFE



	APPROVATO: Approved:		<b>A3</b>	SCALA Scale	1:2	MATERIALE Material	VARI
	DISEGNATO: Design:	Bertoli	14/06/2021	UNITA' Unit	mm	SERIE Range	EFFE
							
DESCRIZIONE - Description:							
Miscelatore incasso 2 Fori c/Piastra rettangolare e bocca mm.240 EFFE Concealed single lever basin mixer							
FOGLIO - Sheet:		Ricambi		CODICE - Part Number:		<b>EF106CR</b>	
<small>La Rubinetteria PAFFONI si riserva a termini di legge la proprietà del presentedisegno con divieto di riproduzione o comunicazione a terzi senza autorizzazione - Rubinetteria Paffoni reserves the ownership of this drawing by law with the prohibition of reproducing it or communicating it to third parties without authorization</small>							