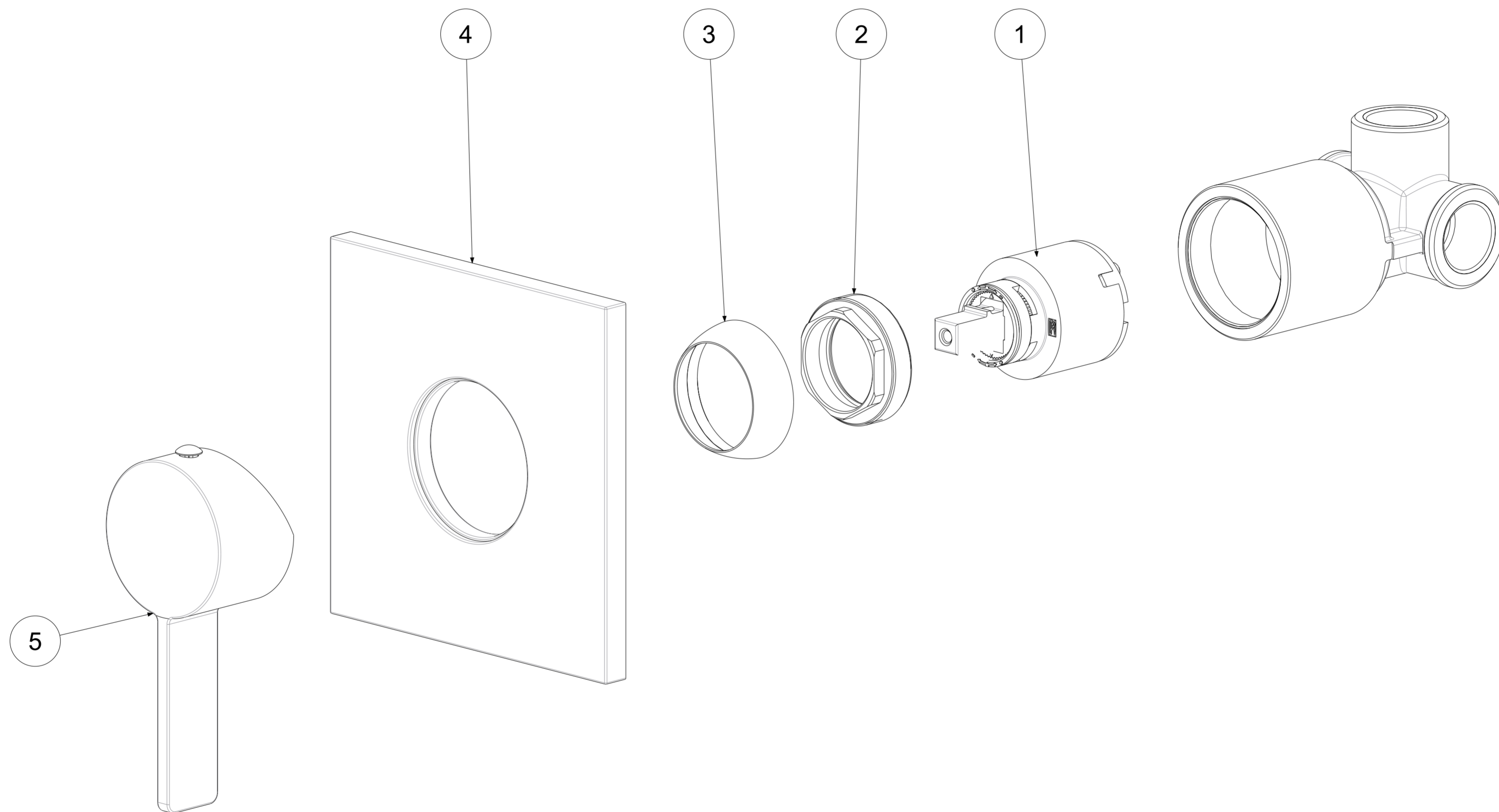


P Item	CODICE Code	DESCRIZIONE Designation
1	ZA91104R	Cartuccia miscelatore D.35 s/distributore CON REGOLAZIONE
2	ZGH1010	Ghiera ferma cartuccia 37 x 1
3	ZCAP034..	Cappuccio sottoleva metallo 37x1
4	ZPIA026..	Piastra 1 foro ABScon guar. x misc.incasso 010
5	ZLEV177..	Leva completa Rock



	APPROVATO: Approved:		A2	SCALA Scale	1,000	MATERIALE Material	VARI
	DISEGNATO: Design:	Giampani	26/05/2021	UNITA' Unit	mm	SERIE Range	ROCK
		DESCRIZIONE - Description: Miscelatore incasso Concealed shower mixer					
FOGLIO - Sheet:		Ricambio	CODICE - Part Number:		RO010CR		