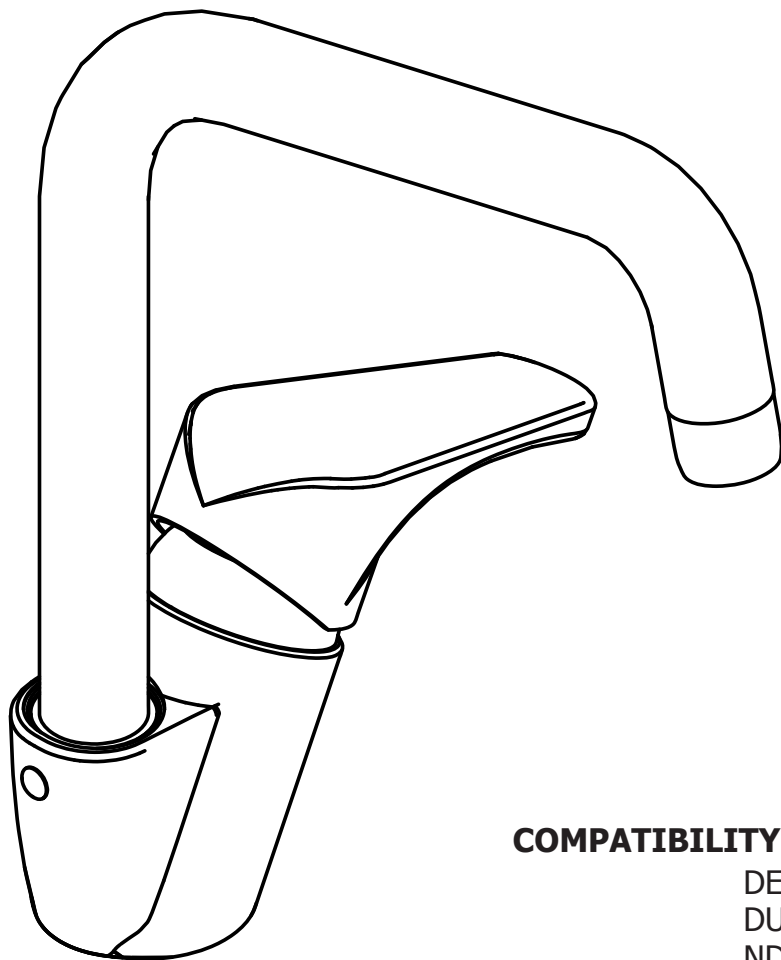


180..

181..

189..



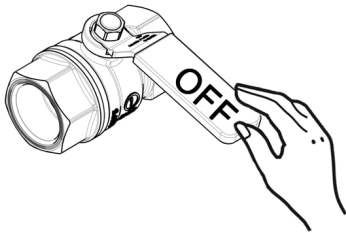
COMPATIBILITY:

DE
DU
ND
NT
PI
APM
FA/GI



1

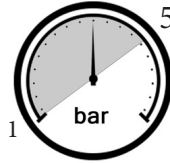
Montaggio
Assembly



$65 \pm 5^\circ\text{C}$



$15 \pm 5^\circ\text{C}$

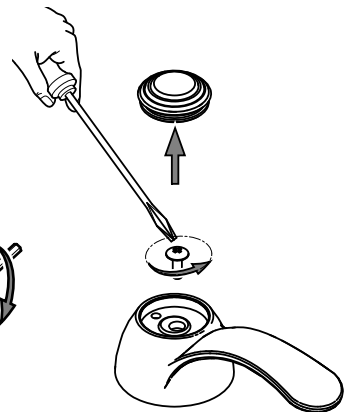
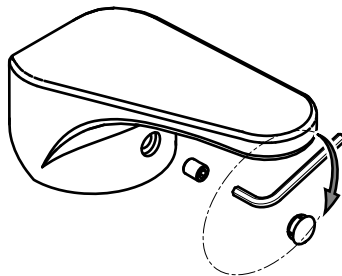
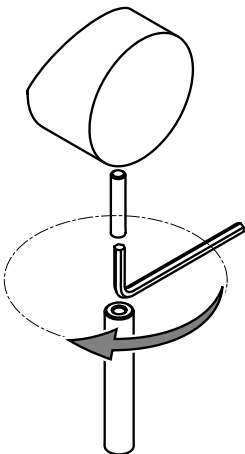


MIN - MAX

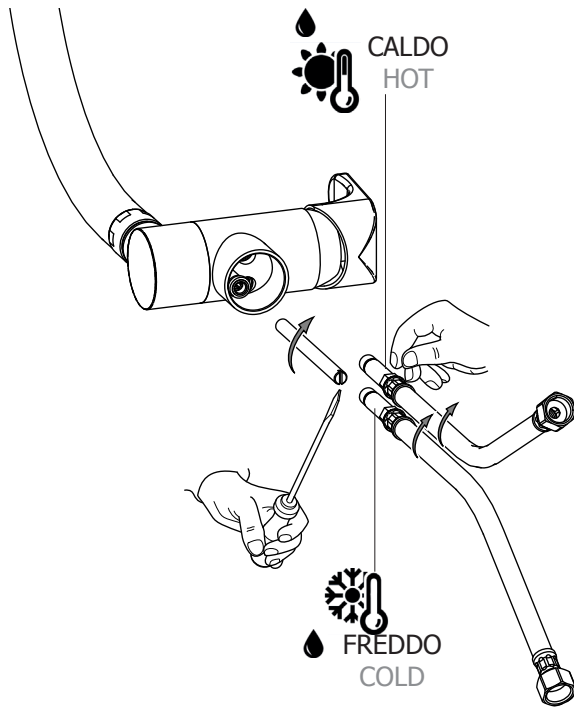


OK

Fissaggio Leve
Fixing Levers

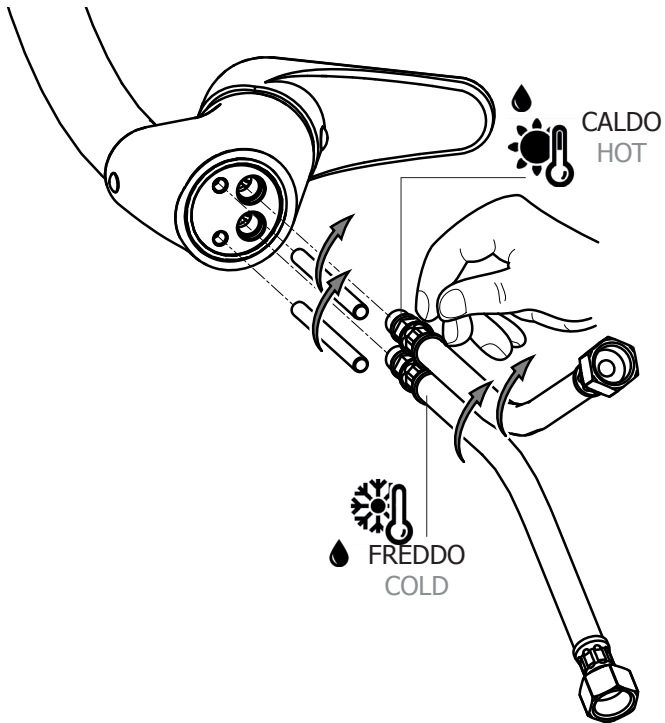


2 a



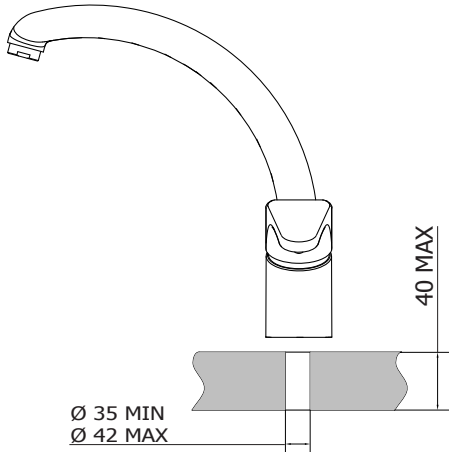
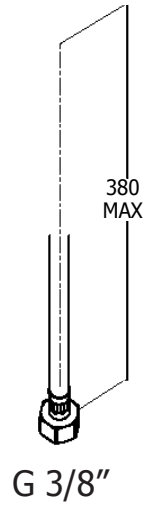
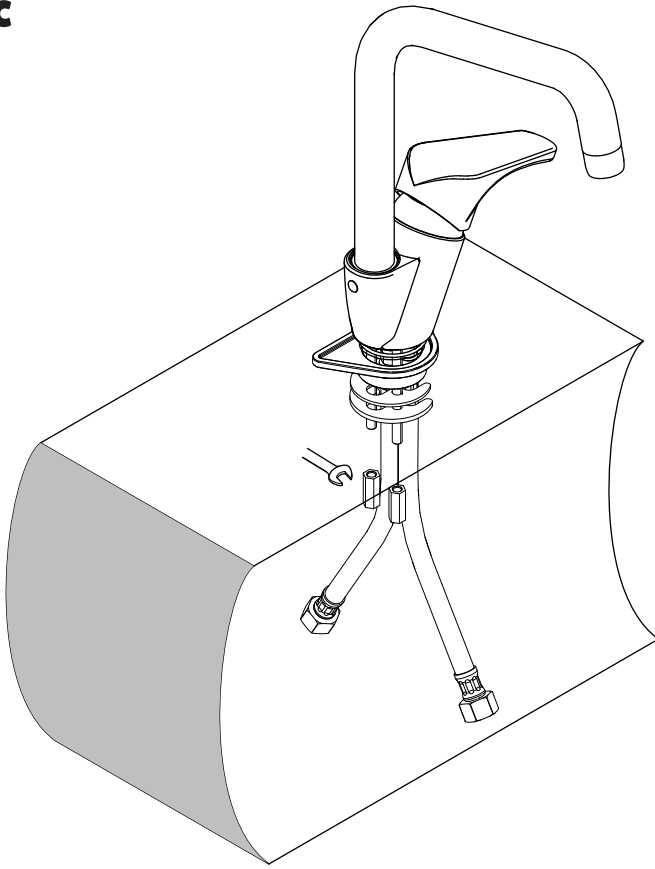
189

b

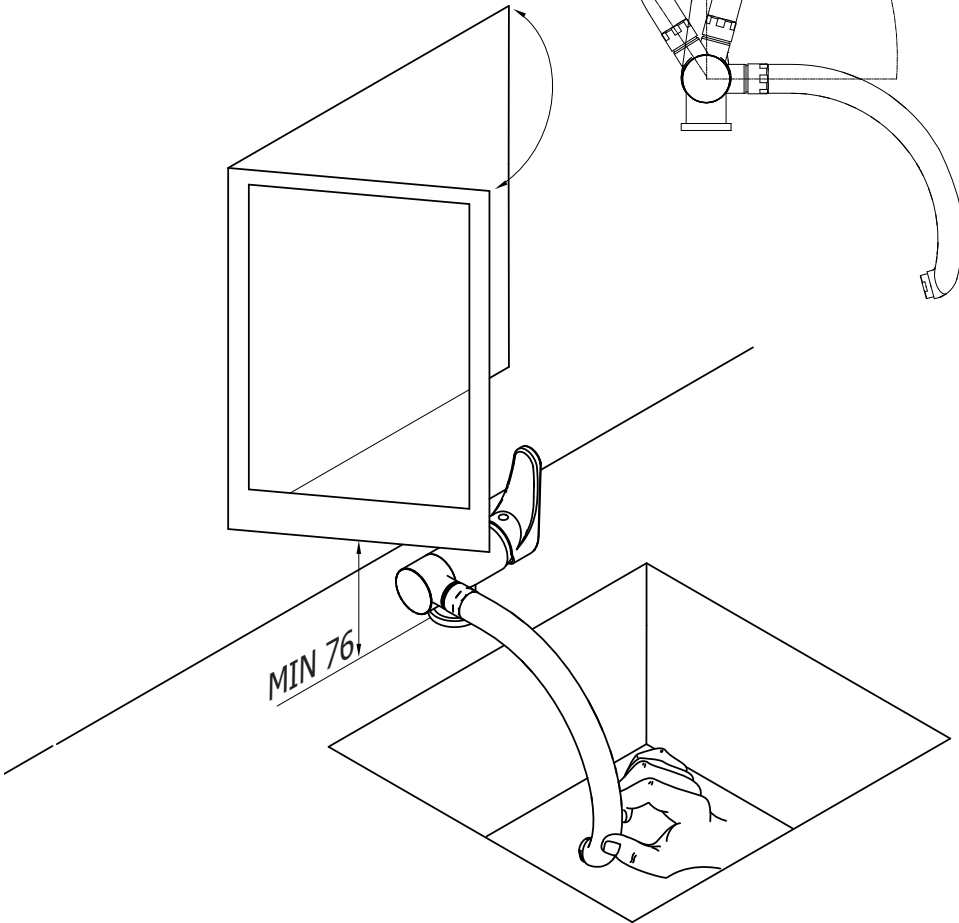
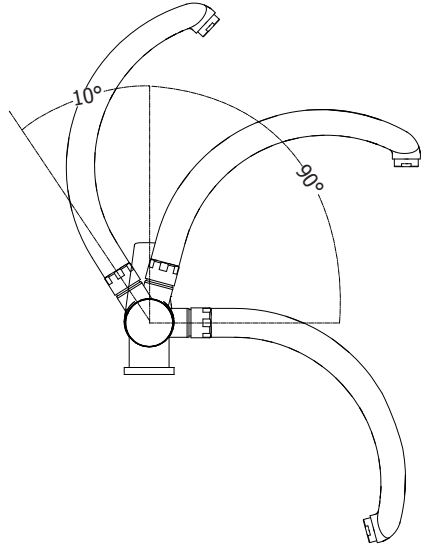
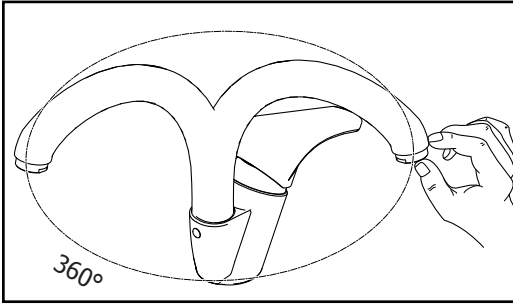


180
181

C

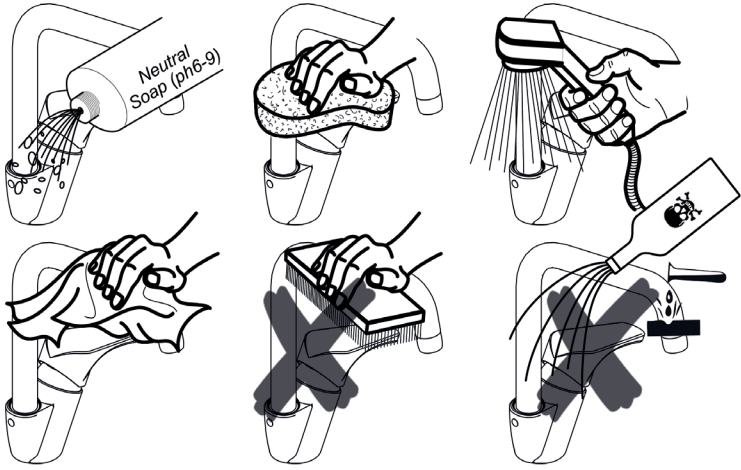


Funzionamento
Working



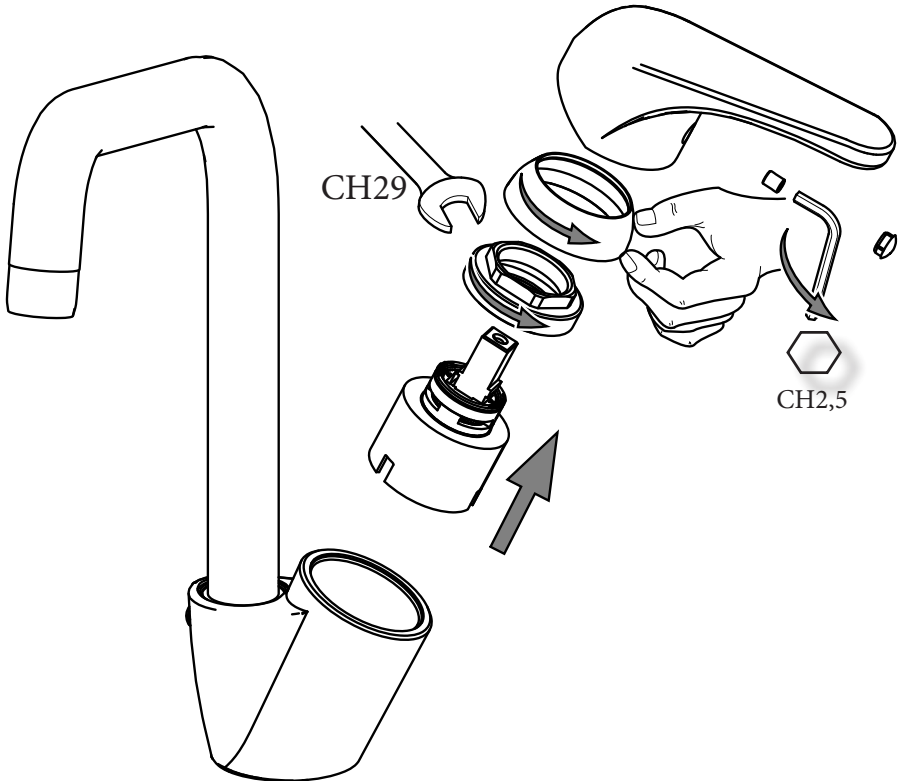
M

Manutenzione Service



S

Sostituzione Cartuccia How to replace Cartridge



C

