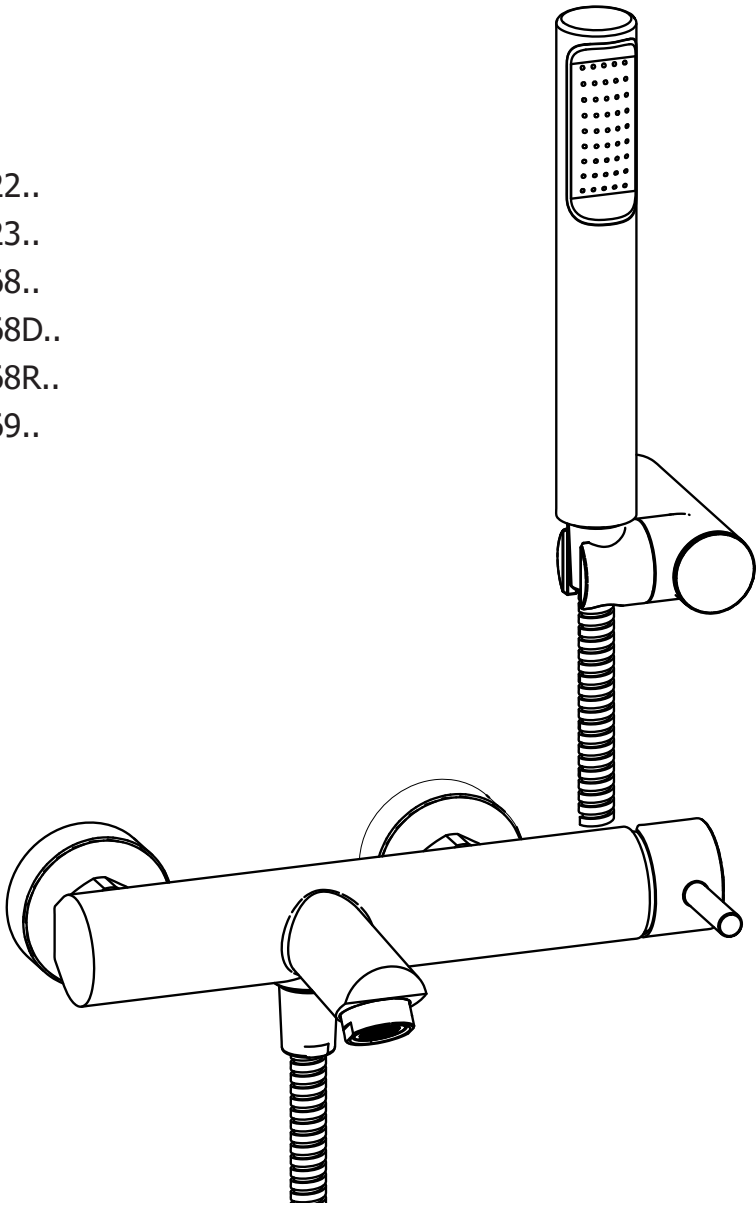
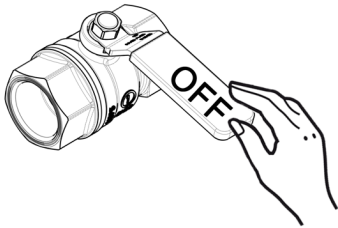


SK022..  
SK023..  
SK168..  
SK168D..  
SK168R..  
SK169..



Montaggio  
Assembly

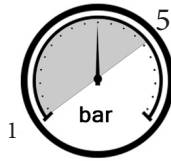
**1**



$65 \pm 5^\circ\text{C}$



$15 \pm 5^\circ\text{C}$



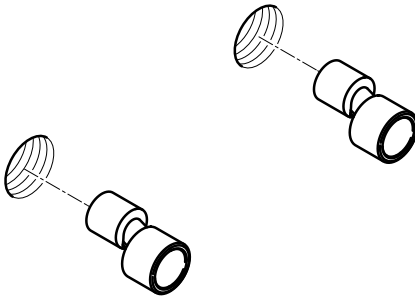
MIN - MAX



OK

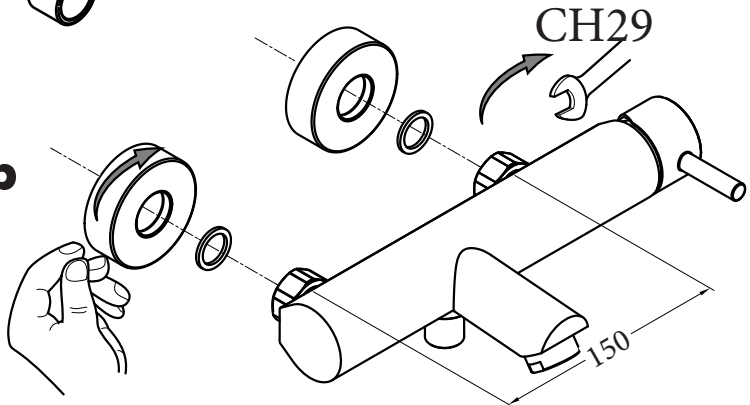
**2**

**a**



168  
168D 022  
169R 023

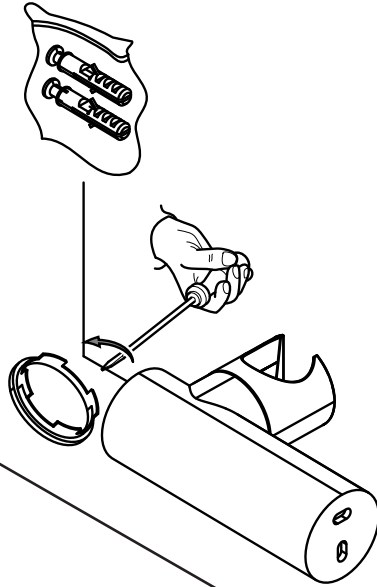
**b**



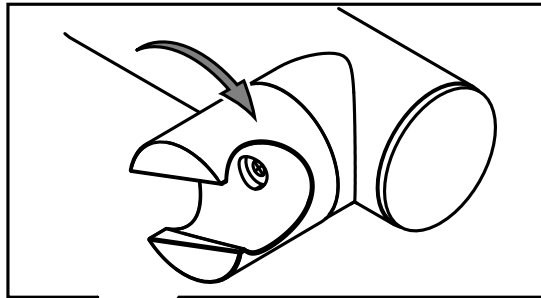
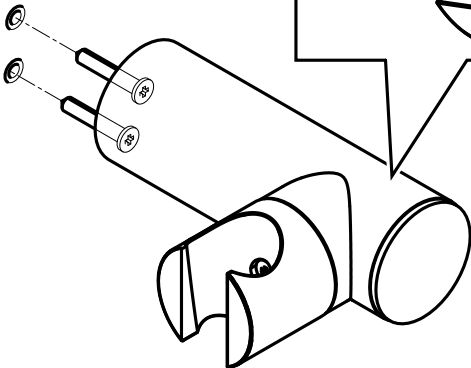
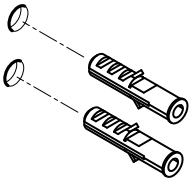
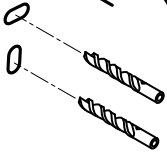
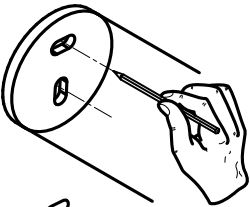
3

168D

023



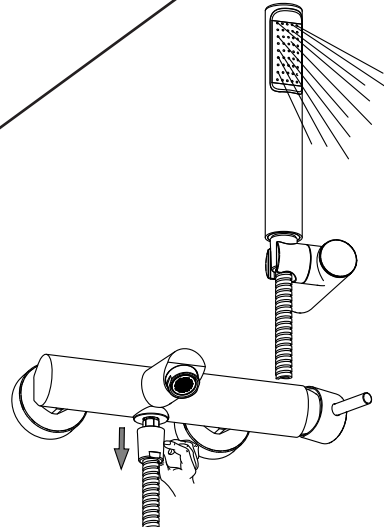
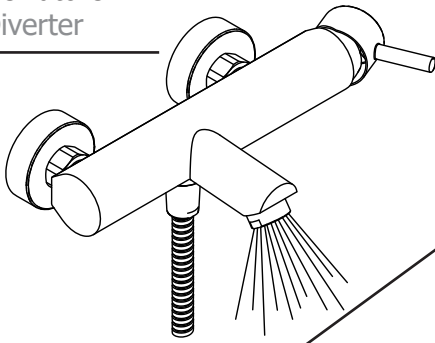
023  
168D



Deviatore  
Diverter

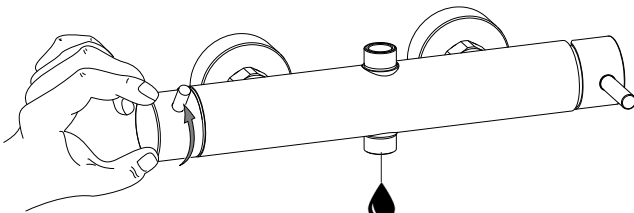
022

023



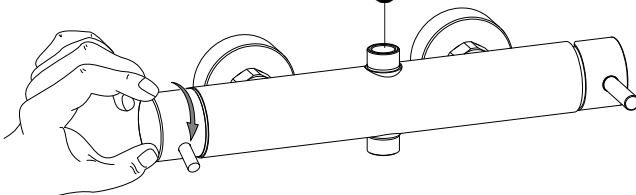
169

A



Cambiando la selezione dell'uscita si verifica un gocciolamento da entrambe le uscite come sicurezza, al fine di non dimenticare il miscelatore aperto ed evitare di esporre il deviatore a pressioni non idonee.

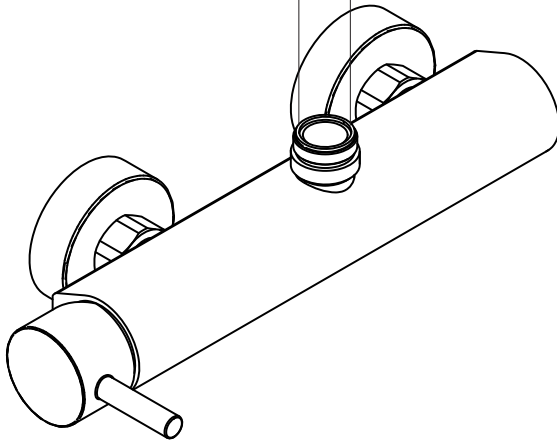
B



By changing the output selection results in dripping from both ways as a safety feature, in way to not forget the mixer in open position and avoid exposing the diverter to unsuitable pressures.

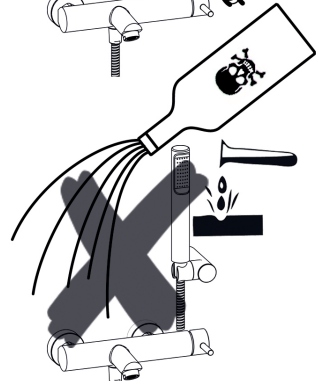
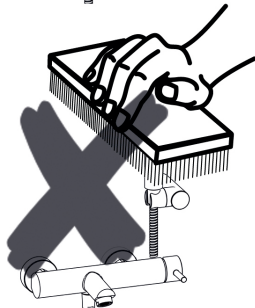
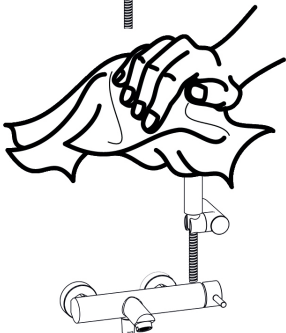
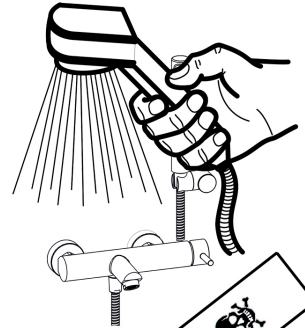
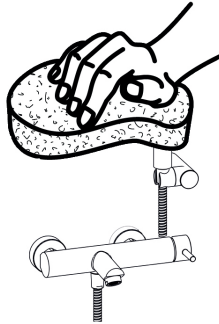
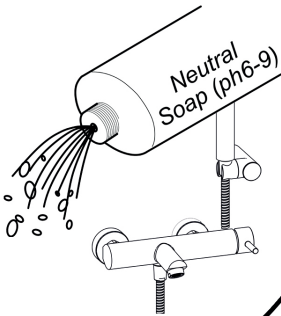
168R

G 3/4"



**M**

Manutenzione  
Service

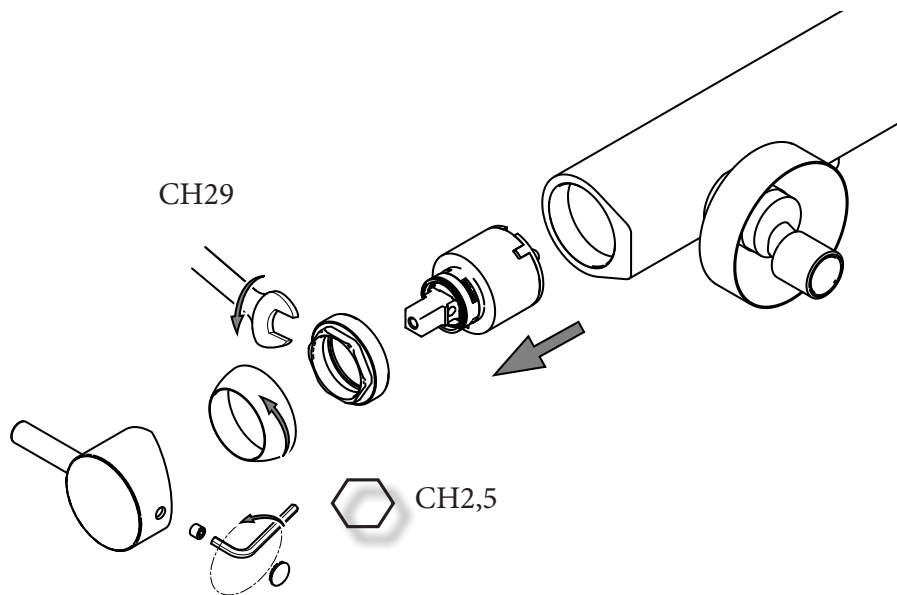




Sostituzione Cartuccia  
How to replace Cartridge

168 022  
169D 023  
168R

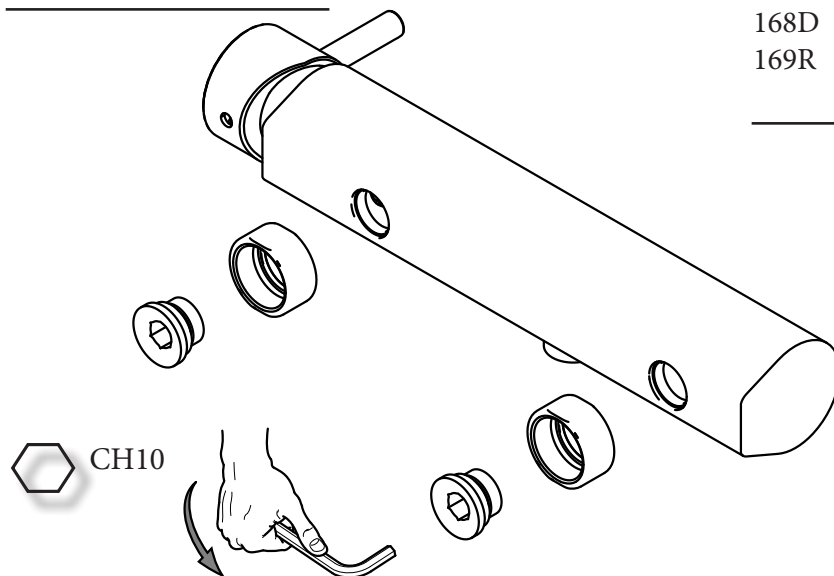
a



b

Sostituzione Sede Calotta  
How to replace Seat for Nut

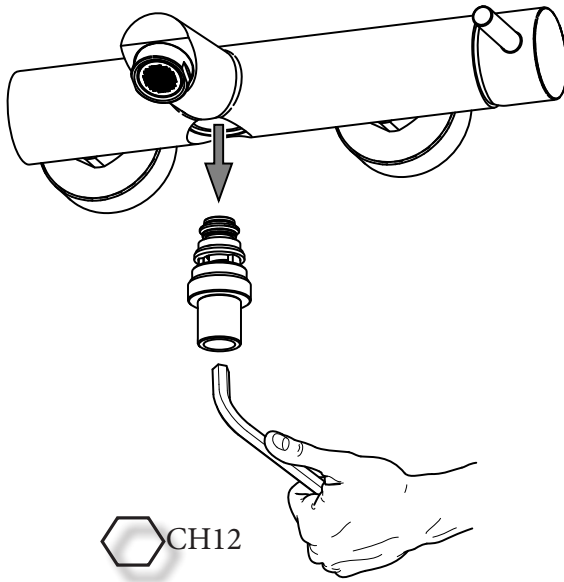
168 022  
168D 023  
169R



**c** Sostituzione Deviatore  
How to replace Diverter

022

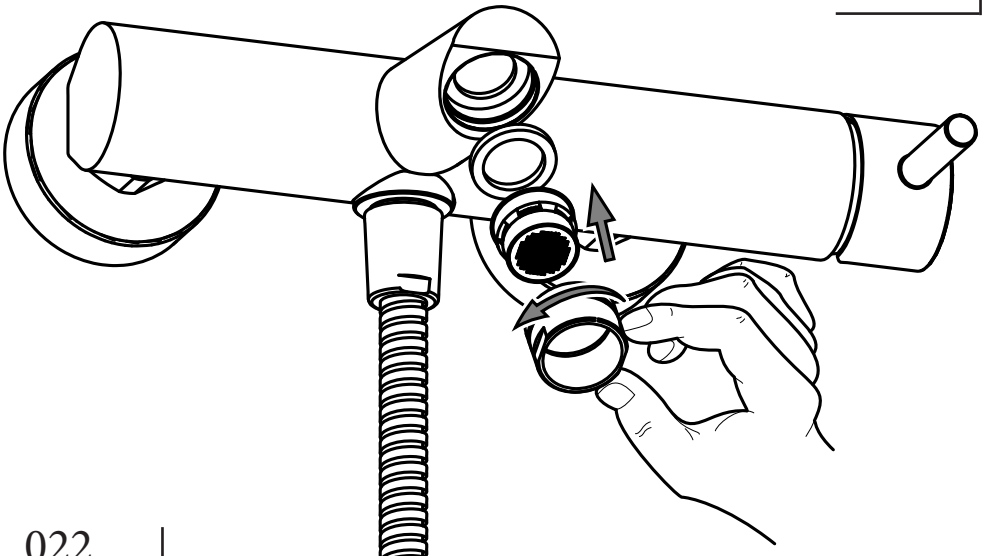
023



**d** Sostituzione Aeratore  
How to replace Aerator

022

023



022

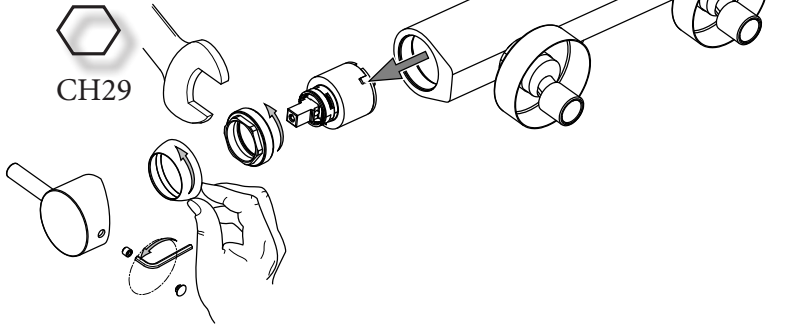
023

# S

## Sostituzione Cartuccia How to replace Cartridge

169

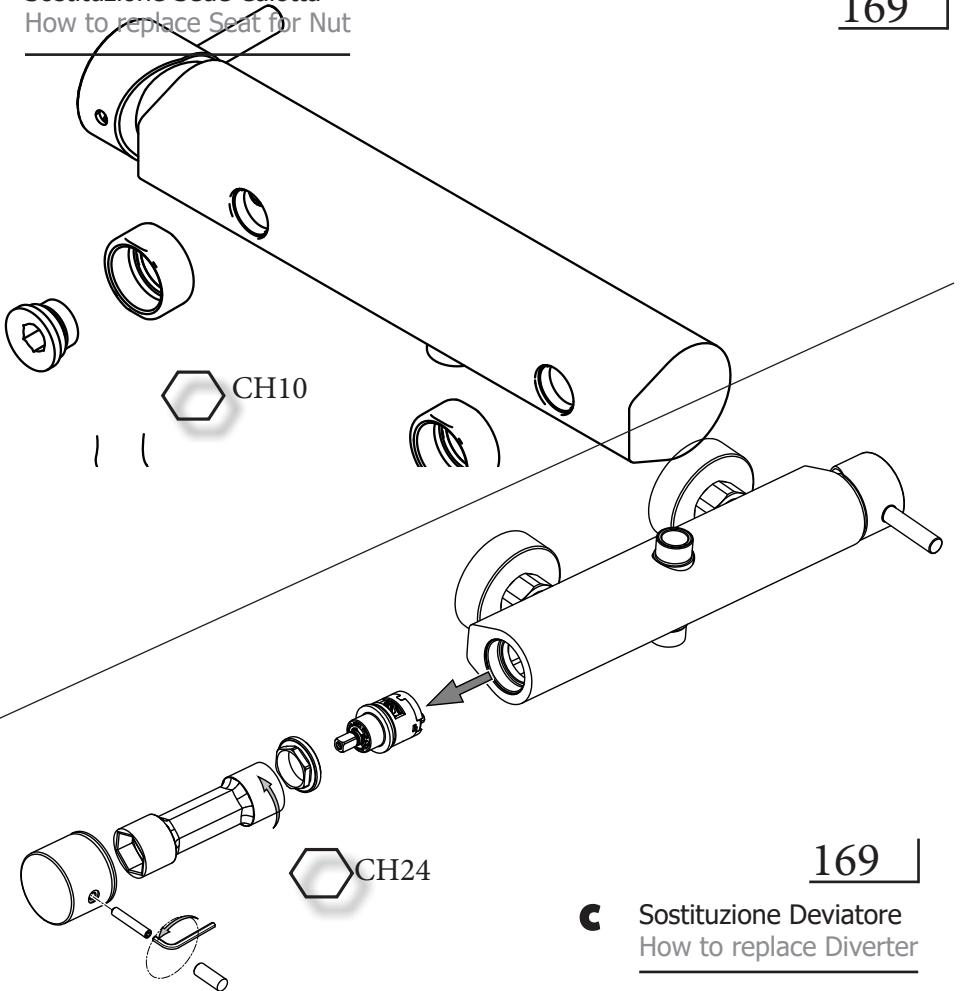
a



b

## Sostituzione Sede Calotta How to replace Seat for Nut

169



169

c

## Sostituzione Deviatore How to replace Diverter