

RAPPORTO PROVA PORTATA FLOW RATE REPORT

CATEGORIA / CATEGORY

TERMOSTATICI / THERMOSTATIC

COLLEZIONE / COLLECTION

• Modular box

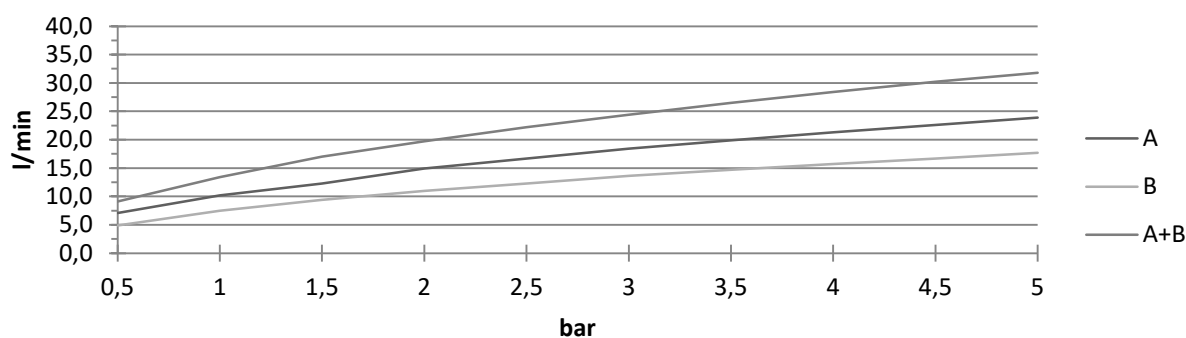
ARTICOLO / ITEM

• MDBOX 001 + MDE 001

DATI PROVA / TEST DATA

		Pressione / Pressure (bar)										
		0,5	1	1,5	2	2,5	3	3,5	4	4,5	5	
Portata / Flow rate (l/min)	Uscita/Outlet	A	7,1	10,2	12,3	14,9	16,7	18,4	19,9	21,3	22,6	23,9
		B	4,9	7,5	9,4	11,0	12,3	13,6	14,7	15,7	16,7	17,7
		A+B	9,1	13,4	17,0	19,7	22,2	24,4	26,5	28,4	30,2	31,8

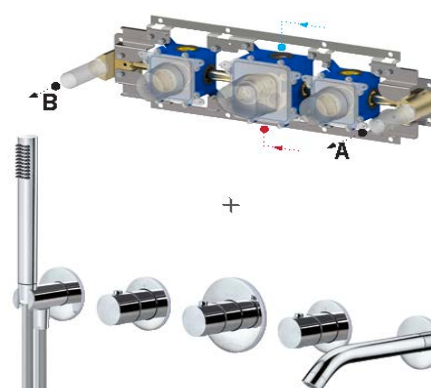
DIAGRAMMA DI FLUSSO / FLOW RATE CHART



NOTE / NOTE

- Acqua miscelata / Mixed water
- Apertura 100% / 100% opening
- Temperatura miscelatore 38°C / Mixer temperature 38°C
- Con doccia / With hand-shower
- Con bocca / With spout

DISEGNO USCITE / OUTLETS DRAWING



DATA / DATE

10/12/2020