

182..

183..

184..

185..

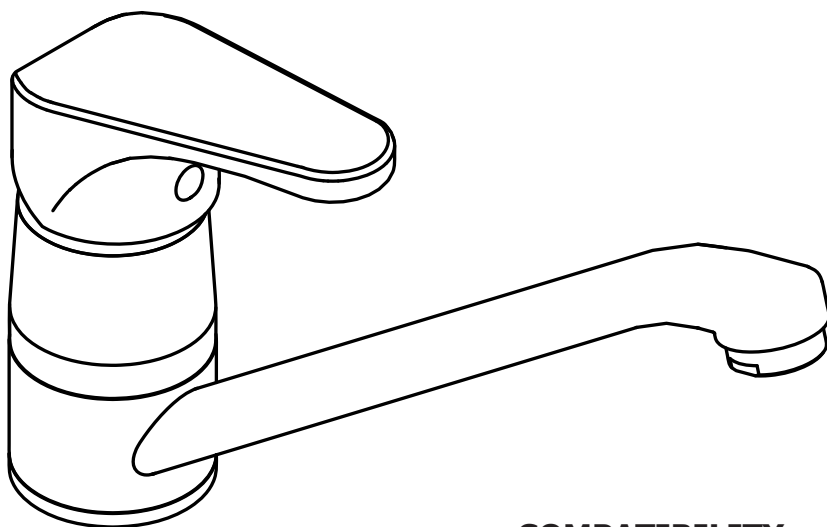
187..

195..

196..

197..

303..



**COMPATIBILITY:**

DE

DU

ND

NT

PI

APM

FA/GI

RED



# Montaggio Assembly

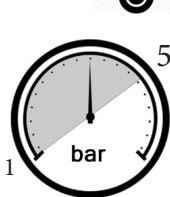
# 1



$65 \pm 5^\circ\text{C}$



$15 \pm 5^\circ\text{C}$

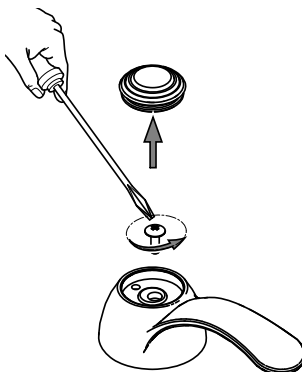
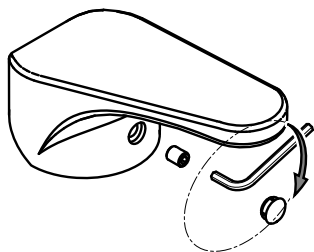


MIN - MAX

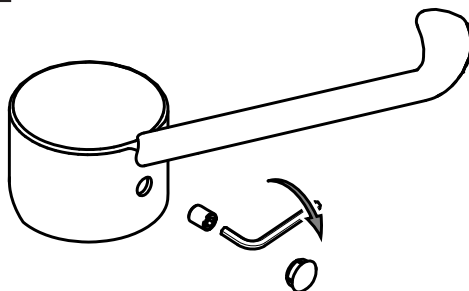


OK

## Fissaggio Leve Fixing Levers

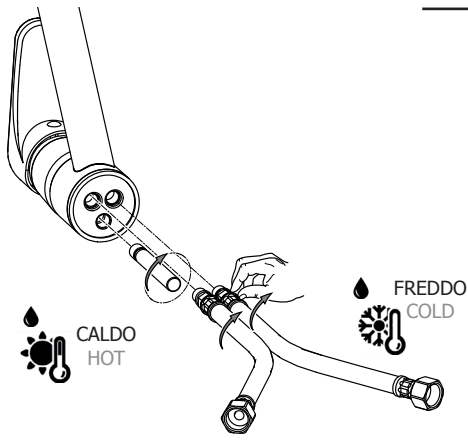


## Fissaggio Leva Clinica Fixing Long Levers



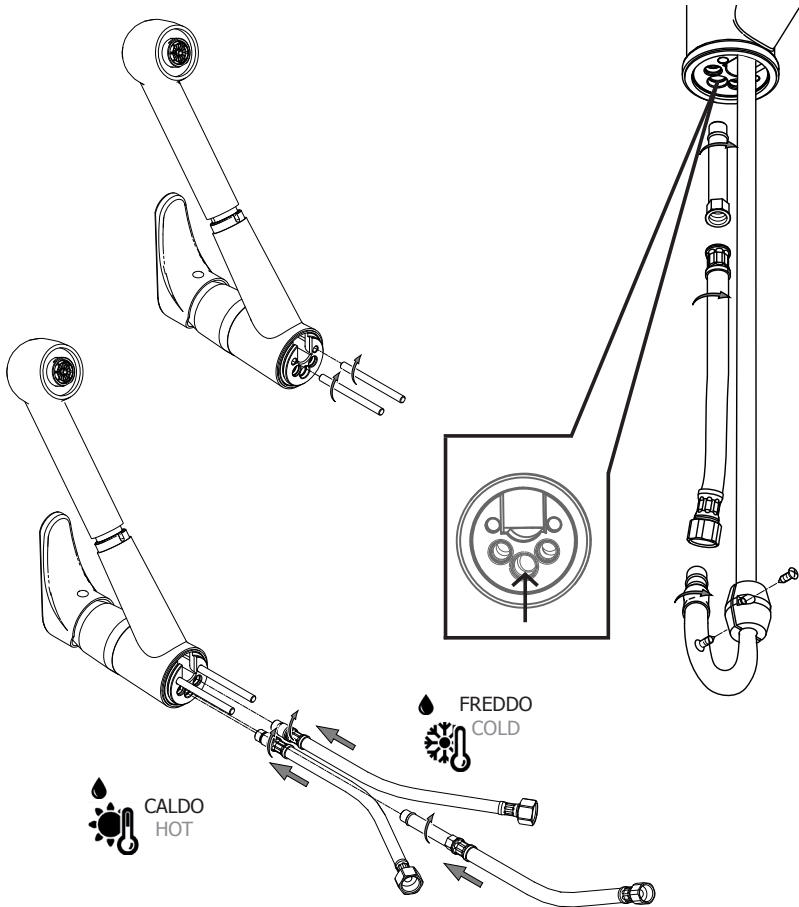
**2**  
**a**

182



183

**b**

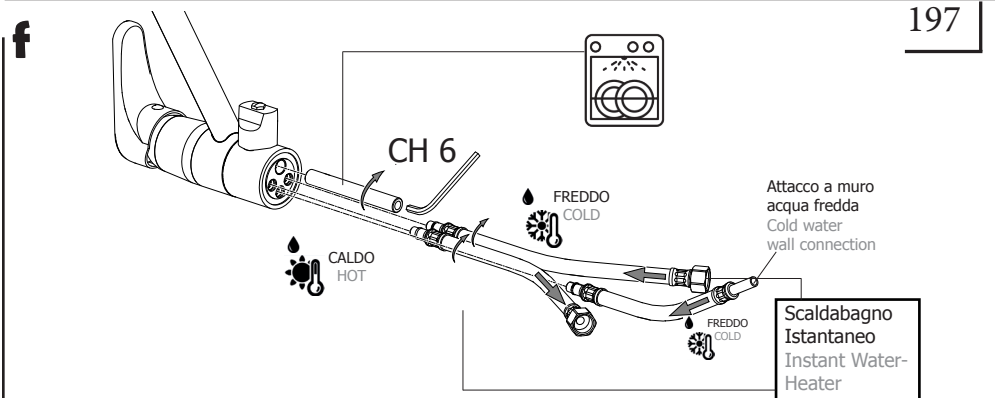
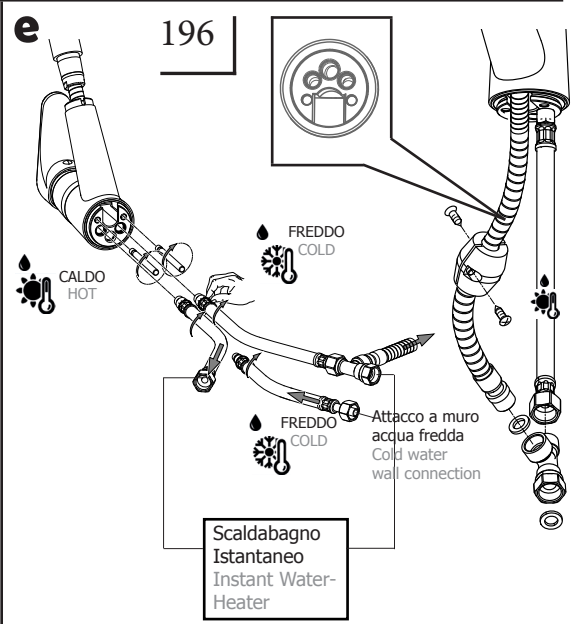
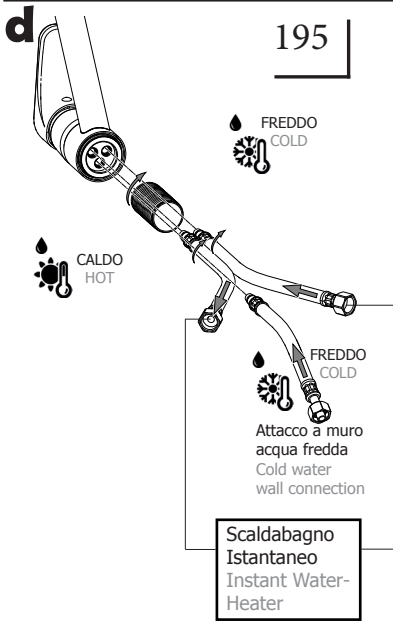
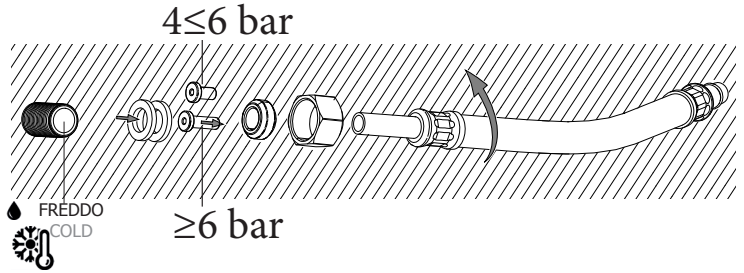


# c Bassa Pressione Low Pressure

195 196 197

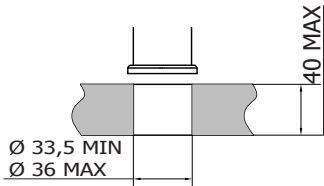


Pressione (bar) Pressure (bar)	Riduttore Reducer
0 ≤ 2	NO
2 ≤ 4	NO
4 ≤ 6	22 mm
≥ 6	25 mm

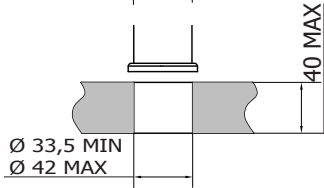


182

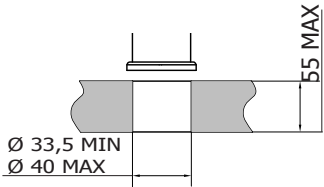
187



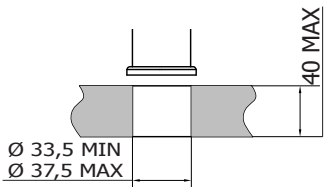
183



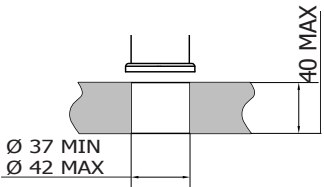
184



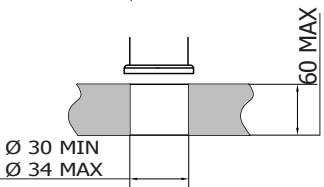
195



196



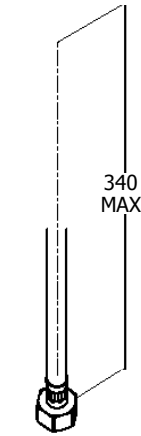
197



182

183

184

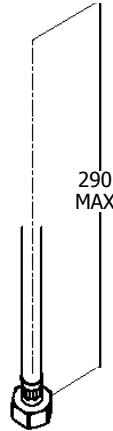


G 3/8"

195

196

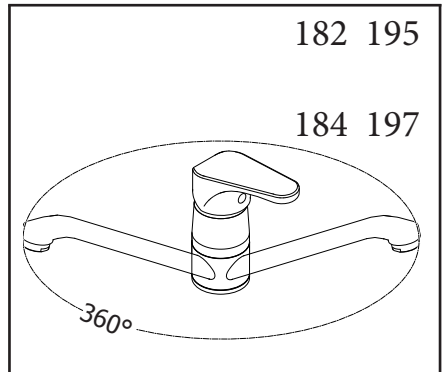
197



G 3/8"

182 195

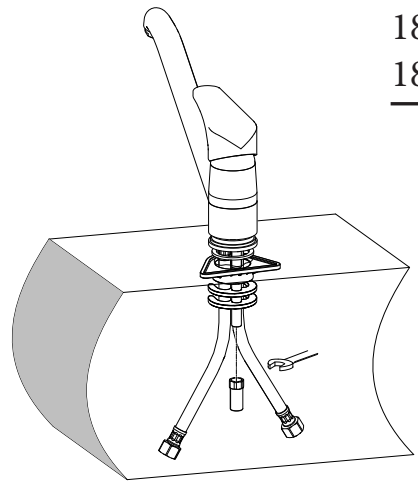
184 197



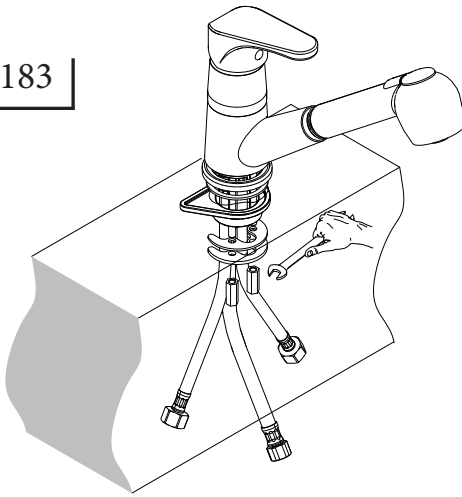
3

182

184

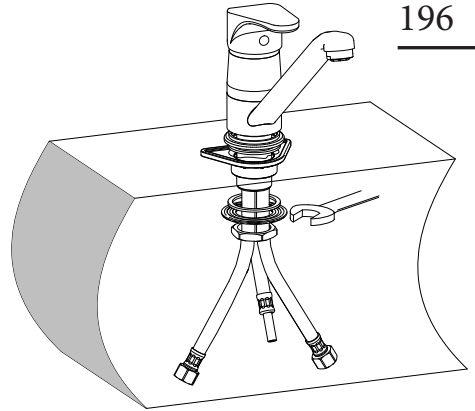


183

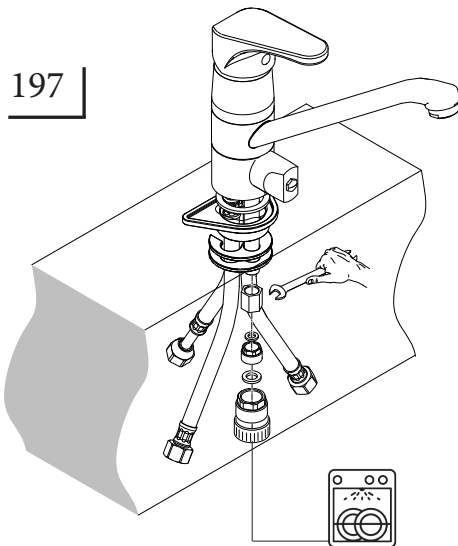


195

196



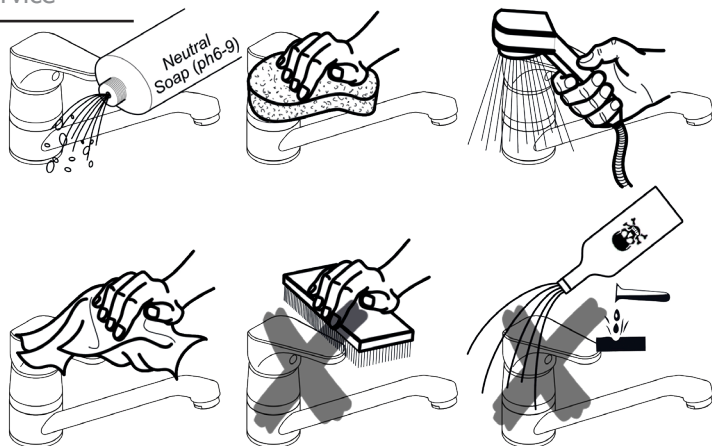
197



# M

Manutenzione  
Service

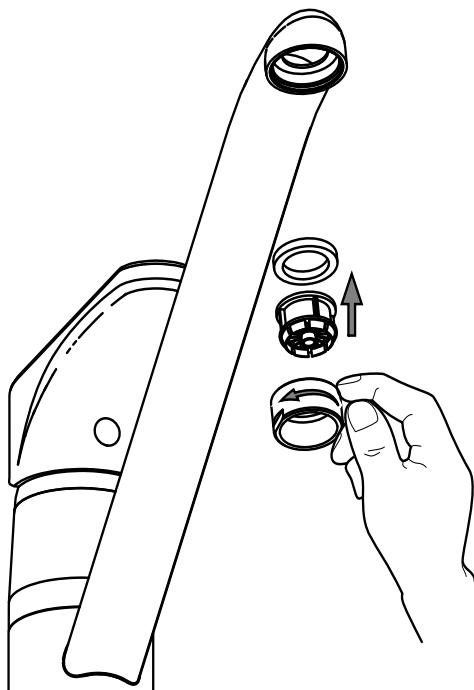
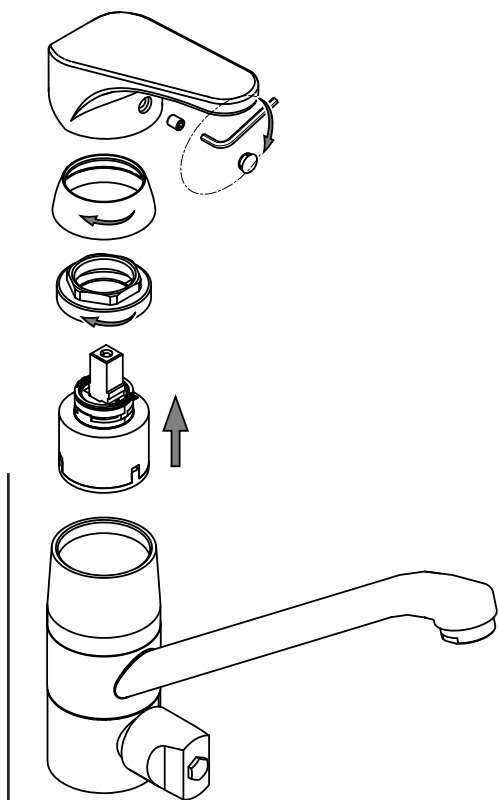
180 182 183



## S

**a** Sostituzione Cartuccia  
How to replace Cartridge

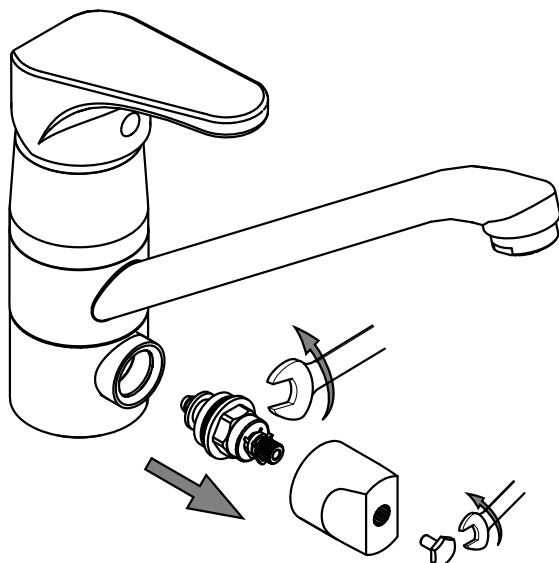
**b** Sostituzione Aeratore  
How to replace Aerator



Sostituzione Vitone Ceramico  
How to replace Ceramic Disc Valve

197

**c**



Sostituzione Flex Nylon e Doccetta  
How to replace Flex Nylon and Hand Shower

183

**d**

