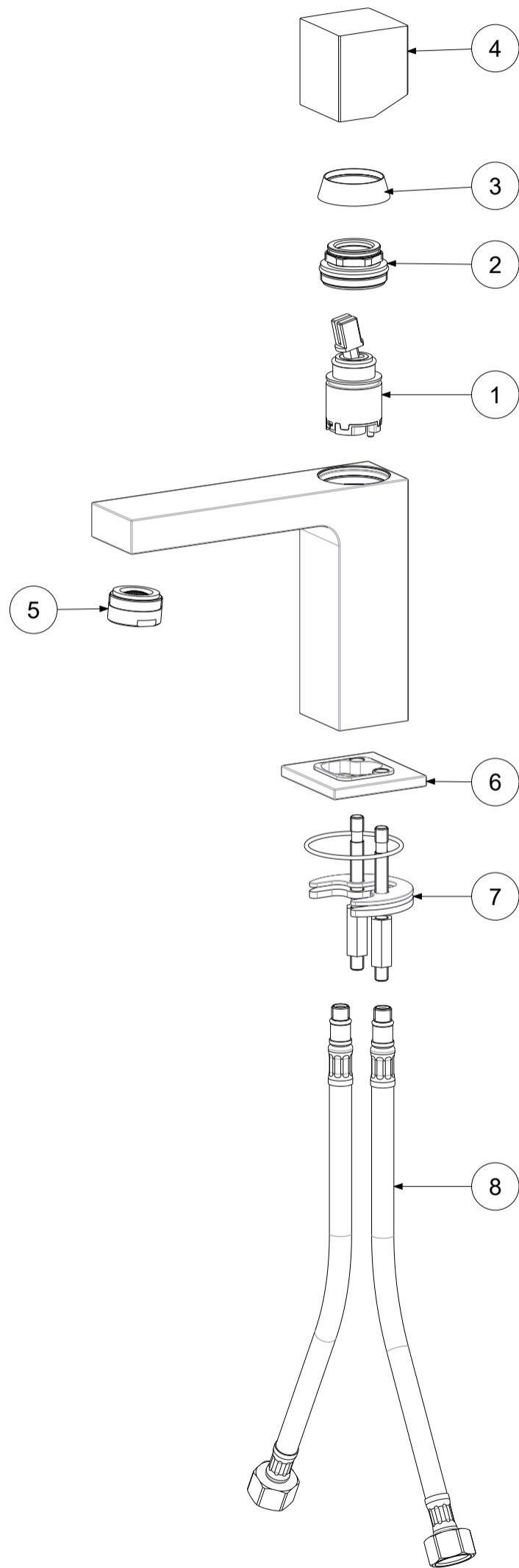


P Item	CODICE Code	DESCRIZIONE Designation
1	ZA91400	Cartuccia miscelatore D.25 NUOVA APERTA
2	ZGHI030..	Ghiera fermacartuccia (NUOVA) M30x1
3	ZCAP062..	Cappuccio sottoleva in metallo
4	ZLEV173..	Leva completa CUBO x art.ELX
5	ZAER078..	Aeratore Ø24x1M
6	ZBAS095..	Basetta ottone
7	ZFIS139	Set fissaggio
8	ZFLX102....	Set 2 flex inox SOFT PEX F3/8 cm.45



	APPROVATO: Approved:			<b>A3</b>	SCALA Scale	0,400	MATERIALE Material	VARI
	DISEGNATO: Design:	Bertoli	21/09/2020		UNITA' Unit	mm	SERIE Range	ELLE
			DESCRIZIONE - Description: Miscelatore lavabo T/C c/leva Cubo senza perno ELLE					
FOGLIO - Sheet:		Ricambi		CODICE - Part Number:		<b>ELX071CR</b>		