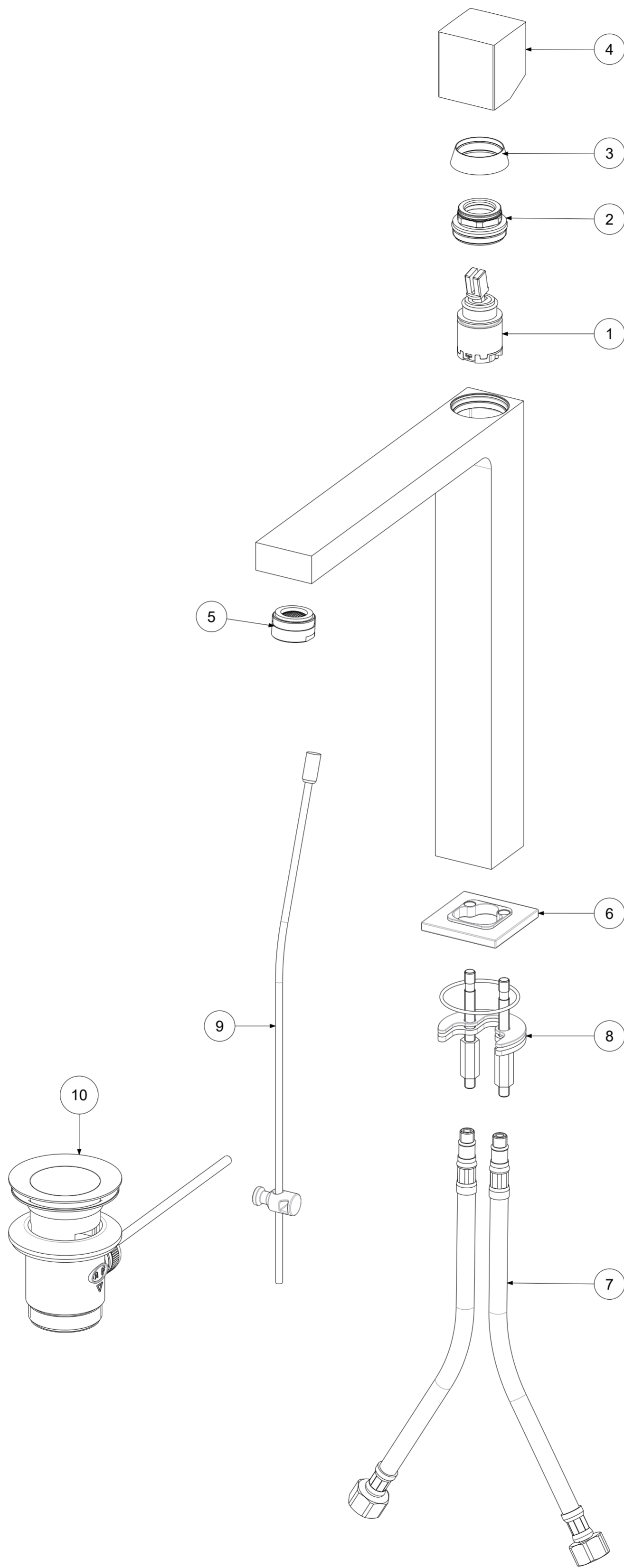


P Item	CODICE Code	DESCRIZIONE Designation
1	ZA91400	Cartuccia miscelatore D.25 NUOVA APERTA
2	ZGHI030..	Ghiera fermacartuccia (NUOVA) M30x1
3	ZCAP062..	Cappuccio sottoleva in metallo
4	ZLEV173..	Leva completa CUBO x art.ELX
5	ZAER078..	Aeratore Ø24x1M
6	ZBAS095..	Basetta ottone
7	ZFLX069..	Flex inox
8	ZFIS139	Set fissaggio
9	ZAST046..	Asta pomolo snodino Ø4mm piegata
10	ZSCA002..	Scarico normale 1"1/4G



	APPROVATO: Approved:		A2	SCALA Scale	0,500	MATERIALE Material	VARI
	DISEGNATO: Design:	Bertoli	05/08/2020	UNITA' Unit	mm	SERIE Range	ELLE
	DESCRIZIONE - Description: Misc. lavabo S/A 1"1/4 PROLUNGATO c/leva Cubo senza perno ELLE Wash basin mixer extended body and spout, with 1" 1/4 PUW with CUBO handle ELLE						
FOGLIO - Sheet:	Ricambi	CODICE - Part Number:	ELX085CR				